

UNIVERSIDADE FEDERAL DO PARÁ
INSTITUTO DE TECNOLOGIA
PROGRAMA DE PÓS-GRADUAÇÃO EM ENGENHARIA ELÉTRICA

ANÁLISE DE MODELOS, SIMULAÇÕES E ENSAIOS DE IMPULSO EM UM
TRANSFORMADOR DE DISTRIBUIÇÃO.

ANTONIO FERNANDO MARTINS CARDOSO

DM: 09/2019

UFPA / ITEC / PPGEE
Campus Universitário do Guamá
Belém-Pará-Brasil
2019

UNIVERSIDADE FEDERAL DO PARÁ
INSTITUTO DE TECNOLOGIA
PROGRAMA DE PÓS-GRADUAÇÃO EM ENGENHARIA ELÉTRICA

ANTONIO FERNANDO MARTINS CARDOSO

ANÁLISE DE MODELOS, SIMULAÇÕES E ENSAIOS DE IMPULSO EM UM
TRANSFORMADOR DE DISTRIBUIÇÃO.

DM: 09/2019

UFPA / ITEC / PPGEE
Campus Universitário do Guamá
Belém-Pará-Brasil
2019

UNIVERSIDADE FEDERAL DO PARÁ
INSTITUTO DE TECNOLOGIA
PROGRAMA DE PÓS-GRADUAÇÃO EM ENGENHARIA ELÉTRICA

ANTONIO FERNANDO MARTINS CARDOSO

ANÁLISE DE MODELOS, SIMULAÇÕES E ENSAIOS DE IMPULSO EM UM
TRANSFORMADOR DE DISTRIBUIÇÃO.

Dissertação submetida à Banca
Examinadora do Programa de Pós-
Graduação em Engenharia Elétrica
da UFPA para obtenção do Grau de
Mestre em Engenharia Elétrica na
área de Sistemas de Potência

UFPA / ITEC / PPGEE
Campus Universitário do Guamá
Belém-Pará-Brasil
2019

**Dados Internacionais de Catalogação na Publicação (CIP) de acordo com ISBD
Biblioteca do ITEC/UFPA-Belém-PA**

C268 Cardoso, Antônio Fernando Martins, 1989-
Análise de modelos, simulações e ensaios de
impulso em um transformador de distribuição. -
2019.

Orientador: Marcos Vinícius Alves Nunes

Dissertação (Mestrado) – Universidade Federal
do Pará, Instituto de Tecnologia, Programa de Pós-
Graduação em Engenharia Elétrica, Belém, 2019.

1.Transitórios (eletricidade) - Métodos de
simulação. 2.Sistemas de energia elétrica -
Distribuição. 3.Tranformadores elétricos –
Modelos. I.Título.

CDD 23. ed. – 6 2 1 . 3 1 9 2 1

Elaborado por Kelren Cecília dos Santos Lima da Mota – CRB-2/1461

UNIVERSIDADE FEDERAL DO PARÁ
INSTITUTO DE TECNOLOGIA
PROGRAMA DE PÓS-GRADUAÇÃO EM ENGENHARIA ELÉTRICA


**“ANÁLISE DE MODELOS, SIMULAÇÕES E ENSAIOS DE IMPULSO EM UM
TRANSFORMADOR DE DISTRIBUIÇÃO”**

AUTOR: ANTONIO FERNANDO MARTINS CARDOSO

DISSERTAÇÃO DE MESTRADO SUBMETIDA À BANCA EXAMINADORA APROVADA PELO
COLEGIADO DO PROGRAMA DE PÓS-GRADUAÇÃO EM ENGENHARIA ELÉTRICA, SENDO
JULGADA ADEQUADA PARA A OBTENÇÃO DO GRAU DE MESTRE EM ENGENHARIA
ELÉTRICA NA ÁREA DE SISTEMAS DE ENERGIA ELÉTRICA.

APROVADA EM: 12/03/2019

BANCA EXAMINADORA:



Prof. Dr. Marcus Vinicius Alves Nunes

(Orientador – PPGEE/UFPA)



Prof. Dr. Ubiratan Holanda Bezerra

(Avaliador Interno – PPGEE/UFPA)



Prof. Dr. Edson Ortiz de Matos

(Avaliador Externo ao Programa – FEEB/UFPA)

VISTO:

Prof.^a Dr.^a Maria Emília de Lima Tostes

(Coordenadora do PPGEE/ITEC/UFPA)

“A vida é como andar de bicicleta. Para manter o equilíbrio, é preciso se manter em movimento”

-Albert Einstein

AGRADECIMENTOS

Agradeço a Deus por todas as bênçãos e maravilhas que Ele tem realizado em minha caminhada terrena.

A minha mãe, Rosângela Martins, que me deu a vida e todo o amor que uma mãe pode dar para um filho, sempre me apoiando e se esforçando sem medida, para que eu sempre tivesse as melhores oportunidades na vida. Ao meu pai Antonio Fernando, pelo seu exemplo de vida, mostrando que a dedicação aos estudos é capaz de transformar vidas, inclusive a minha, e pelo sempre e tão essencial apoio financeiro. E aos dois conjuntamente, pelo amor que um teve pelo outro, amor este que me concebeu.

A minha namorada, amiga, companheira, Isabel Andrade, que foi meu apoio nas horas de dúvidas e desânimos, mas também minha luz nos momentos de alegria e felicidade. Espero poder percorrer todo o longo caminho da vida ao seu lado, meu Amor.

Ao meu irmão, Luiz Filipe, desejo que ele tenha sucesso em sua carreira profissional.

Aos colegas de trabalho do Laboratório de Alta e Extra Alta Tensão da UFPA, em especial William Assis, que sempre me deu forças através de uma palavra amiga e de encorajamento.

Aos professores Marcus Vinicius e Welson Bassi, pelas orientações e apoio a minha pesquisa acadêmica.

Ao Programa de Pós-Graduação em Engenharia Elétrica da UFPA pela oportunidade de crescimento profissional e acadêmico, e a Coordenação de Aperfeiçoamento de Pessoal de Nível Superior (CAPES) pelo apoio financeiro.

SUMÁRIO

LISTA DE ILUSTRAÇÕES.....	IX
LISTA DE TABELAS.....	XI
LISTA DE SÍMBOLOS	XII
LISTA DE ABREVIATURAS.	XIV
RESUMO	XV
ABSTRACT	XVI
1 INTRODUÇÃO.....	17
1.1 CONSIDERAÇÕES GERAIS	17
1.2 MOTIVAÇÕES	19
1.3 OBJETIVOS	20
1.4 ESTRUTURA.....	21
2 ESTUDOS EM ALTA TENSÃO.....	22
2.1 SISTEMAS ELÉTRICOS DE POTÊNCIA.....	22
2.2 ENSAIOS EM ALTA TENSÃO	25
2.2.1 LABORATÓRIO DE ALTA E EXTRA ALTA TENSÃO DA UFPA	32
2.2.2 LABORATÓRIO DE LATA TENSÃO DO IEE-USP.....	35
2.2.3 ENSAIOS DE IMPULSOS ATMOSFÉRICOS.....	37
2.3 CONSIDERAÇÕES FINAIS.....	43
3 MODELOS DE TRANSFORMADORES	44
3.1 CONSIDERAÇÕES INICIAIS	44
3.2 MODELO DIVISOR CAPACITIVO	45
3.3 MODELO π -CAPACITIVO	45
3.4 MODELO DE AGUADO	46
3.5 MODELO DE ZELLER E RICHTER.....	47
3.6 MODELO π -RLC	48
3.7 CONSIDERAÇÕES FINAIS.....	50
4 ENSAIO DE IMPULSOS ATMOSFÉRICOS EM TRANSFORMADORES.....	51
4.1 CONSIDERAÇÕES INICIAIS	51
4.1.1 <i>SOFTWARE ALTERNATIVE TRASIENTS PROGRAM (ATP)</i>	52
4.2 CIRCUITOS SIMULADOS	53
4.2.1 SIMULAÇÃO APLICANDO O MODELO π -CAPACITIVO.....	53
4.2.2 SIMULAÇÃO APLICANDO O MODELO π -RLC	56
4.3 ENSAIO DE IMPULSIVO ATMOSFÉRICO EM UM TRANSFORMADOR DE 30 kVA.....	60
4.4 COMPARATIVO RESULTADO: SIMULAÇÃO X ENSAIO.....	68
5 CONCLUSÕES.....	72
6 REFERÊNCIAS BIBLIOGRÁFICA.....	74

LISTA DE ILUSTRAÇÕES

Figura 1 – Classes e Formas das solicitações de ensão.....	22
Figura 2 – Circuito esquemático para ensaios em alta tensão.....	25
Figura 3 – Gerador de Impulso de Tensão 3.2 MV.....	26
Figura 4 – Transformador em cascata 1200 kV.....	27
Figura 5 – Circuito com associação de transformadores em cascata.....	27
Figura 6 – Gerador de Impulso de Corrente 200 kA, 250 kJ.....	28
Figura 7 – Fonte Série Ressonante	28
Figura 8 – Circuito Retificador Trifásico de Greinacher.....	29
Figura 9 – Processo de Retificação da onda AC para geração de onda CC	30
Figura 10 – Retificador 1000 kV do Centro de Pesquisas da Eletrobrás	30
Figura 11 – Modelos de Divisores de Tensão	31
Figura 12 – Sistema de aquisição de dados (SAD) para medição em alta tensão.....	31
Figura 13 – Área de Testes do LEAT-UFPA.....	32
Figura 14 – Gerador de impulsos de tensão do LEAT-UFPA	33
Figura 15 – Gerador de impulsos de corrente do LEAT-UFPA	34
Figura 16 – Fonte Série Ressonante do LEAT-UFPA	34
Figura 17 – Gerador de impulsos de tensão 3000 kV, 225 kJ de 15 estágios do IEE-USP.....	35
Figura 18 – Gerador de impulsos de tensão 1400 kV de 14 estágios do IEE-USP	36
Figura 19 – Transformadores em cascata de 1000 kV, 100 kVA do IEE-USP.....	36
Figura 20 – Representação de um impulso de tensão, através da superposição de duas funções exponenciais com constantes de tempo τ_1 e τ_2	37
Figura 21 – Forma de onda padronizada para impulso pleno.....	38
Figura 22 – Forma de onda: impulso cortado na cauda e impulso cortado na frente	39
Figura 23 – Circuito do gerador de impulsos de tensão	40
Figura 24 – Componentes do gerador de impulsos de tensão	40
Figura 25 – Circuito típico de ensaio de impulso de tensão.....	41
Figura 26 – Modelo de Greenwood do transformador para estudos de impulsos atmosféricos.....	45
Figura 27 – Modelo π -capacitivo	45
Figura 28 – Circuito equivalente para o transformador, modelo de Aguado	46
Figura 29 – Circuito equivalente para o transformador, modelo proposto por Zeller e Richter	47
Figura 30 – Modelo proposto por Vaessen.....	48
Figura 31 – Representação de um quadripolo	49

Figura 32 – Circuito π equivalente do quadripolo.....	50
Figura 33 – Modelo π -Capacitivo do transformador de 30 kVA	54
Figura 34– Circuito simulado utilizando o modelo π -capacitivo.....	54
Figura 35– Forma de onda obtida na aplicação do impulso reduzido (50 kV), modelo π -capacitivo.....	55
Figura 36 – Forma de onda obtida na aplicação do impulso pleno (100 kV).....	56
Figura 37 – Modelo π -RLC do transformador de 30 kVA.....	57
Figura 38 – Circuito simulado utilizando o modelo π -RLC.....	57
Figura 39 – Forma de onda obtida na aplicação do impulso reduzido (50 kV), modelo π -RLC	58
Figura 40 – Forma de onda obtida na aplicação do impulso pleno (100 kV), modelo π -RLC.....	59
Figura 41 -Transformador de distribuição de 30 kVA – 13,9 kV/ 220V/ 127V.....	60
Figura 42 –Dados de placa do transformador ensaiado.....	61
Figura 43 –Circuito de ensaio impulsivo no transformador.....	61
Figura 44 – Esquemático do circuito, para ensaio do terminal de entrada H1.....	62
Figura 45 –Forma de onda resultante do primeiro impulso de tensão reduzido aplicado no terminal H1	63
Figura 46 –Forma de onda resultante do segundo impulso de tensão reduzido aplicado no terminal H1	63
Figura 47 –Forma de onda resultante do terceiro impulso de tensão reduzido aplicado no terminal H1	64
Figura 48 –Forma de onda resultante do primeiro impulso de tensão pleno aplicado no terminal H1	64
Figura 49 –Forma de onda resultante do segundo impulso de tensão pleno aplicado no terminal H1	65
Figura 50 –Forma de onda resultante do impulso de tensão reduzido aplicado no terminal H2	66
Figura 51 –Forma de onda resultante do primeiro impulso de tensão pleno aplicado no terminal H2.....	66
Figura 52 –Forma de onda resultante do primeiro impulso de tensão pleno aplicado no terminal H3.....	67
Figura 53 –Forma de onda resultante do primeiro impulso de tensão pleno aplicado no terminal H3.....	68
Figura 54 – Respostas da simulação aplicando o impulso reduzido 50 kV, com ajustes de R_f e R_t	69
Figura 55 – Respostas da simulação aplicando o impulso pleno 100 kV, com ajustes de R_f e R_t	70

LISTA DE TABELAS

Tabela 1 – Normas internacionais para ensaios em alta tensão.....	24
Tabela 2 – Características do transformador de 30 kVA	53
Tabela 3 – Valores medidos para utilização no modelo.....	54
Tabela 4 – Valores dos parâmetros na aplicação do impulso reduzido (50 kV), modelo π -capacitivo.....	55
Tabela 5 – Valores dos principais parâmetros na aplicação do impulso pleno (100kV)	56
Tabela 6 – Valores dos principais parâmetros na aplicação do impulso reduzido (50kV), modelo π -RLC.....	58
Tabela 7 – Valores dos principais parâmetros na aplicação do impulso pleno (100kV), modelo π -RLC.....	59
Tabela 8 – Rotina de ensaio do terminal H1	62
Tabela 9 – Rotina de ensaio do terminal H2	65
Tabela 10 – Rotina de ensaio do terminal H3	67
Tabela 11 – Comparativo Ensaio X Simulação modelo π -capacitivo 50 kV	69
Tabela 12 – Comparativo Ensaio X Simulação modelo π -RLC 50 kV.....	70
Tabela 13 – Comparativo Ensaio X Simulação modelo π -capacitivo 100 kV	71
Tabela 14 – Comparativo Ensaio X Simulação modelo π -RLC 100 kV.....	71
Tabela 15 – Comparativo π -Capacitivo X modelo π -RLC 50 kV.....	73
Tabela 16 – Comparativo π -Capacitivo X modelo π -RLC 100 kV.....	73

LISTA DE SÍMBOLOS

C_{11}	Capacitância do braço de alta tensão do divisor
C_{22}	Capacitância do braço de baixa tensão do divisor
C_{31}	Capacitância do atenuador
C_{32}	Capacitância do sistema Burch
C_b	Capacitância de carga do gerador
C_c	Capacitância do cabo de medição
C_g	Capacitância do gerador de impulsos
C'_g	Capacitância equivalente do gerador
C_L^*	Capacitância de carga adicional
C_t	Capacitância referente a isolação do transformador
C_z	Capacitância adicional do sistema Trigger
f	Frequência
L_b	Indutância efetiva de ensaio do transformador
L_{cc}	Indutância de curto circuito do transformador
L_d	Indutância do circuito Glaninger
L_{Loop}	Indutância parasita do gerador de impulsos
η	Rendimento do gerador de impulsos
R_{11}	Resistência do braço de alta tensão do divisor
R_{22}	Resistência do braço de baixa tensão do divisor
R_{31}	Resistência do atenuador
R_{32}	Resistência do sistema Burch
R_a	Resistência utilizada para casamento de impedância
R_{ch}	Resistência de carregamento do gerador
R_d	Resistência do circuito Glaninger
R_p	Resistência paralela ou resistência de cauda
R_{pot}	Resistência de potencial
R'_p	Resistência paralela equivalente
R_s	Resistência série ou resistência de frente

R'_s	Resistência série equivalente
SG	Centelhadores (<i>Spark Gap</i>)
S_n	Potência nominal do transformador
T_1	Tempo de frente
T_2	Tempo de cauda ou tempo até o meio valor
$t_{30\%}$	Tempo para que o impulso atinja 30% do valor de crista
$t_{90\%}$	Tempo para que o impulso atinja 90% do valor de crista
T_c	Tempo de corte do impulso
u_{cc}	Impedância em % do transformador
U_{ch}	Tensão de carregamento C.C. do gerador de impulsos
U_n	Tensão nominal do transformador
$V_{30\%}$	Tensão que representa 30% do valor de crista do impulso
$V_{50\%}$	Tensão que representa 50% do valor de crista do impulso
$V_{90\%}$	Tensão que representa 90% do valor de crista do impulso
v	Tensão impulsiva
V_p	Tensão de pico do impulso
W	Energia do gerador de impulsos
ω	Frequência angular
Z_1	Impedância do braço de alta tensão do divisor de tensão
Z_2	Impedância do braço de baixa tensão do divisor de tensão
Z_b	Impedância referente ao capacitor de carga
Z_c	Impedância adicional do sistema Chopping Gap
Z_n	Impedância de entrada do sistema de medição
Z_g	Impedância referente aos capacitores do gerador de impulsos

LISTA DE ABREVIATURAS

ATP	<i>Alternative Transient Program</i>
ABNT	Associação Brasileira de Normas Técnicas
IEC	<i>International Electrotechnical Commission</i>
LEAT	Laboratório de Extra Alta Tensão da UFPA
UFPA	Universidade Federal do Pará
NBI	Nível Básico de Isolamento
USP	Universidade de São Paulo
C.C.	Corrente Contínua
C.A.	Corrente Alternada
IEE	<i>Institute Of Energy and Environment</i>
PRODIST	Procedimentos de Distribuição

RESUMO

Na presente dissertação de mestrado foram estudados os fenômenos transitórios, presentes no sistema de energia elétrica, analisando especificamente surtos de tensão derivados da incidência de descargas atmosféricas em linhas de transmissão e distribuição e como essas afetam um dos componentes mais importantes da rede elétrica, o transformador. Um ensaio de alta tensão foi realizado em um transformador de distribuição trifásico com potência de 30kVA, primário interligado em triângulo 13.8kV, secundário em estrela 220 / 127V aplicando-se impulsos de tensão plenos de 100kV e impulsos de tensão reduzidos de 50kV no primário do transformador. Foi adotada a forma de onda fornecida em normas internacionais como padrão para a caracterização de uma descarga atmosférica. Comparando os resultados obtidos com a realização dos ensaios, com modelos apresentados pelo mesmo transformador de distribuição, no software *Alternative Transients Program* (ATP), observa-se a consistência e precisão destes modelos adotados na representação de transformadores para estudos de alta tensão e frequência, validando assim os mesmos.

PALAVRAS-CHAVES: Surtos, Descargas Atmosféricas, Ensaio em Alta Tensão, Modelos de Transformadores, ATP.

ABSTRACT

In this dissertation the transient phenomena present in the electric power systems were studied, specifically analyzing voltage surges derived from the incidence of atmospheric discharges in transmission and distribution lines and how these affect one of the most important components of the electrical network, the transformer. A high voltage test was performed on a three-phase distribution transformer with 30kVA, primary power connected at triangle 13.8kV, secondary at star 220 / 127V applying full voltage pulses of 100kV and reduced voltage pulses of 50kV at the primary of the transformer. The waveform provided in the international standards was adopted to the characterization of an atmospheric discharge. Comparing the results obtained with the tests, with models presented by the same distribution transformer, in the software Alternative Transients Program (ATP), we observed the consistency and precision of these models adopted here for the representation of transformers in studies of high voltage and frequency, thus validating them.

KEYWORDS: Outbreaks, atmospheric discharge, high voltage tests, transformer models, ATP.

CAPÍTULO 1 - INTRODUÇÃO

1.1 CONSIDERAÇÕES GERAIS

Um dos maiores sistemas concebidos pelo homem é o Sistema Elétrico de Potência (SEP). Uma gigantesca rede de fornecimento de energia elétrica que conecta fontes geradoras, como exemplo as usinas hidroelétricas, termoelétricas, nucleares entre outras, aos mais diversos consumidores de energia elétrica desde as grandes indústrias a pequenos consumidores residenciais. O modelo clássico do sistema elétrico consiste em três grandes setores: Geração, Transmissão e Distribuição. Este modelo, embora ainda presente, atualmente passa por significativas transformações, devido a inserção de novas fontes de geração de energia, a denominada geração distribuída.

Por ser um sistema dinâmico, o SEP apresenta diversos estados de operação, necessitando de constantes alterações no estado de operação para balanço mais adequado entre a potência gerada e a potência consumida. Neste processo de comutação entre estados de operação detecta-se a ocorrência de alguns fenômenos transitórios, presentes no momento de transição entre os estados de operação anterior e posterior do sistema. Os chamados fenômenos transitórios podem gerar sobretensões, sobrecorrentes, formas de onda distorcidas, harmônicos e transitórios eletromecânicos. Tais eventos abrangem uma extensa faixa de frequências e, dependendo das características do sistema e da causa primária da condição transitória, podem durar de alguns microssegundos a vários ciclos, sendo uma combinação de ondas distorcidas que se propagam em linhas de transmissão, cabos e barramentos, e de oscilações em transformadores, capacitores, indutores, resistores, e outros componentes que se traduzem em discontinuidades. Um transitório elétrico é a manifestação externa de uma mudança abrupta nas condições de um circuito, como quando uma chave abre ou fecha ou ocorre uma falha no sistema, como a ocorrência de descargas atmosféricas (GREENWOOD, 1993).

Os transformadores são equipamentos essenciais para o sistema de energia elétrica, a elevada eficiência destes equipamentos tanto na elevação quanto na redução dos níveis de tensão, tornou a implementação e operação de redes de distribuição e de transmissão de energia elétrica economicamente viáveis (COLTMAN, 2002). Responsáveis pelo isolamento de dois circuitos, casamento de impedâncias entre fonte e carga o que permite a máxima transferência de potência, além de possibilitar o isolamento da corrente contínua (CC), mantendo a continuidade da corrente alternada (CA) entre dois circuitos.

Os transformadores são projetados para operar quase continuamente por várias décadas, durante o período de operação, eles são expostos a sobretensões transitórias de alta

frequência devido a operações de chaveamento e incidência de descargas atmosféricas na rede (ZUPAN, TRKULJA E STIH, 2017).

Embora seja um elemento eminentemente robusto, o transformador demonstrou ser suscetível às frequentes e severas solicitações resultantes dos transitórios elétricos, inerentes à operação do sistema de energia.

Dada a fundamental importância deste equipamento, os primeiros estudos a respeito dessas solicitações e de seus efeitos foram realizados e divulgados quase na mesma época em que se iniciou o seu uso (BLUME, BOYAJIAN, 1919; BEWLEY, 1951). Desde então os sistemas elétricos sofreram uma significativa expansão, tornando-se cada vez mais complexos e interligados, aumentando a diversidade de solicitações nos transformadores. Paralelamente, essa expansão não somente fez com que a importância estratégica dos transformadores aumentasse ainda mais, como também criou uma demanda por esta extensa variedade de tipos de transformadores, aumentando a complexidade da análise de efeitos de transitórios elétricos nestes. Diante desta situação, de inúmeras complexidades, tornou-se impossível que hoje exista um método geral de análise que permita o estudo do comportamento de todos os diferentes tipos de transformadores frente a qualquer tipo de solicitação transitória.

Fabricantes, em especial, têm procurado o desenvolvimento de técnicas que permitam avaliar, de forma economicamente viável, o comportamento de seus diferentes projetos de transformadores frente aos diversos tipos de solicitações transitórias. O objetivo dessas técnicas é permitir a redução dos custos com materiais isolantes empregados e o aumento da suportabilidade às solicitações transitórias por parte dos transformadores, caracterizando esse último como sendo um problema de compatibilidade eletromagnética. Entretanto, conforme descrito anteriormente, a enorme quantidade de variáveis a considerar faz com que os fabricantes decidam por soluções particulares, voltadas para seus projetos em específico e para as solicitações transitórias mais frequentes. E para esse fim o uso de ferramentas computacionais, para o desenvolvimento de técnicas de análise, tem sido cada vez mais frequente, principalmente devido à disponibilidade cada vez maior de computadores de menor porte e à, cada vez maior, capacidade de cálculo desses. Nesse contexto uma das principais análises se estabeleceu como sendo a busca por novas técnicas numéricas que permitissem maior facilidade no uso de computadores para o desenvolvimento de programas de análise do comportamento de transformadores frente aos transitórios elétricos. Em meados de 1999, dada a grande difusão do método numérico dos Elementos Finitos – Método dos Elementos Finitos (MEF) - se vislumbrava como sendo plenamente aplicável aos interesses de engenheiros e técnicos projetistas de empresas, uma vez que, esse método se mostrava eficaz na solução de problemas de extremo interesse por parte de fabricantes (LAVERS, 2002; KHAN, EL-

SHAWISH, GRATTAN, 2001).

Entretanto, a aplicação do Método de Elementos Finitos apresentava uma certa resistência por parte do pessoal de gerência dessas empresas, devido ao volume do investimento necessário para o treinamento do pessoal de projetos de transformadores nesse método. Por outro lado, é importante considerar que o Método dos Elementos Finitos está baseado na teoria de campos. Somado à complexidade na aplicação dos conceitos de campos, especialmente em eletromagnetismo, veio por determinar a procura por métodos alternativos. De imediato, há como alternativa atraentemente viável os programas comerciais desenvolvidos para a análise de circuitos, incluindo os circuitos representativos de transformadores em regime transitório. Programas tais como o EMTP, o PSPICE e o ATP, dos quais já se tinham muitas notícias de diversos trabalhos realizados e publicados, que mostravam a eficácia deles na solução de problemas de transitórios elétricos em transformadores (ZHOU, BOGGS, 2002; ISHIKAWA, YAMADA, NAKAZAWA, HIRATSUKA, 2000; ROSALES-ÁVILA, ALVARADO, 1982; MAZUR, KERSZENBAUM, FRANK; 1988; PAUL, 2001).

Esta dissertação está inserida neste contexto onde, visando a corroboração deste estudo, fez-se a utilização do *software Alternative Transients Program (ATP)* para simulação computacional do ensaio de alta tensão em um transformador de distribuição de 30 kVA, analisando qual a resposta deste quando submetido a um transitório elétrico que caracteriza uma descarga atmosférica normatizada. Ensaio de alta tensão expõe equipamentos a transitórios elétricos que estão recorrentemente presentes no SEP, avaliando qual o comportamento e resposta nos aspectos de suportabilidade e continuidade de operação do equipamento. Entretanto, a modelagem de transformadores não é uma tarefa simples, tendo em vista que o transformador possui efeitos não lineares e dependentes da frequência. Além deste aspecto, existem inúmeras configurações de equipamentos que variam pelos tipos de núcleos e pela quantidade de enrolamentos (MARTINEZ-VELASCO, 2009). Diante desta dificuldade fez-se o comparativo entre os resultados obtidos em simulação com resultados obtidos de ensaios para avaliação da representatividade dos modelos empregados.

1.2 MOTIVAÇÕES

A transmissão e distribuição de energia no sistema elétrico de potência envolve a operação em alta tensão, objetivando a redução de perdas ôhmicas ($P_{Loss} = V \cdot I^2$) neste processo. Equipamentos como transformadores de potência, dispositivos de comutação, reatores, cadeia de isoladores, cabos de transmissão, entre outros, estão expostos a tensões e correntes muito acima dos valores nominais de operação, devido à ocorrência de sobretensões

transitórias de origem internas (comutação ou chaveamento) e externas (descargas atmosféricas) ao sistema elétrico.

Dessa forma, antes do comissionamento ou da inclusão destes equipamentos no sistema, deve-se submetê-los a testes ou ensaios de alta tensão que reproduzam a situação quando o equipamento é exposto a sobretensões transitórias, avaliando a robustez e a suportabilidade destes. Em especial, testes de impulsos de alta tensão em transformadores e a interpretação dos resultados dos ensaios requer uma equipe técnica bastante especializada, sendo realizada corretamente somente por profissionais com vasta experiência.

Em comum com muitas outras habilidades de engenharia como as aplicadas em design, testes, diagnóstico de falhas e áreas de manutenção, o conhecimento baseado na experiência é bastante valioso para qualquer organização comercial ou instituição de pesquisa e ensino. Iniciar uma linha de pesquisa dessa natureza, e formar uma equipe capacitada e qualificada para análise do comportamento de transformadores frente a sobretensões não é tão somente interessante, mas também fundamental para o Laboratório de Extra Alta Tensão da UFPA. A maior motivação para concepção deste trabalho de dissertação é estabelecer um ponto de partida no campo de estudos de ensaios de alta tensão em transformadores.

1.3 OBJETIVOS

Na simulação computacional é primordial a utilização de modelos que sejam capazes de reproduzir as características de operação dos equipamentos modelados, caso contrário a análise torna-se inválida, devido a inconsistência na representatividade do modelo. A modelagem de componentes do sistema elétrico é uma ferramenta importante na engenharia, pois permite conhecer o comportamento destes no sistema sem a necessidade de retirá-los de operação para a realização de ensaios, ou mesmo estimar o comportamento diante de situações excepcionais, como a incidência de descargas atmosféricas. Modelos propostos dos equipamentos do sistema elétrico de potência viabilizam a análise prévia, através de simulações, do comportamento destes frente aos fenômenos que ocorrem no sistema elétrico, a exemplo os fenômenos transitórios.

1.3.1 OBJETIVO GERAL

A presente dissertação tem como objetivo principal a validação dos resultados obtidos através dos modelos π -Capacitivo e π -RLC empregados na modelagem de transformadores para simulação, tais modelos estão disponíveis na bibliografia acadêmica, com todos os principais parâmetros determinados (artigos e teses). E validação dos modelos utiliza-se os resultados de um ensaio realizado no Laboratório de Alta Tensão do Instituto de Energia e

1.3.2 OBJETIVOS ESPECÍFICOS

Para tal, a realização de diversos objetivos específicos foi projetada, como:

1. A pesquisa e o estudo do *software* utilizado na simulação (ATP).
2. Análise da consistência dos modelos do gerador de impulso de tensão.
3. Análise da consistência dos diversos modelos de representação de transformadores para surtos de frente rápida.
4. Análise e estudos das normas internacionais e nacionais relacionadas no ensaio de suportabilidade do isolamento elétrico do transformador.
5. Tipos e classificação de sobretensões que ocorrem no sistema elétrico.

1.4 ESTRUTURA

Este trabalho está estruturado em cinco capítulos. No primeiro faz-se uma introdução do tema abordado.

No segundo capítulo são apresentados conceitos da engenharia elétrica relacionados ao campo de estudo da alta tensão, mostrando definições e metodologias de estudos e análises deste campo.

No terceiro capítulo são apresentados diversos modelos de transformadores aplicados ao estudo de transitórios, dentre eles os dois modelos que foram utilizados na simulação do ensaio de impulso atmosférico.

No quarto capítulo são apresentadas as simulações realizadas no *software* ATP, bem como os resultados do ensaio realizado no laboratório de alta tensão do Instituto de Energia e Ambiente da Universidade de São Paulo (IEE/USP). Expondo um comparativo dos resultados simulados e ensaiados

No quinto capítulo são apresentadas as conclusões alcançadas na realização do trabalho.

CAPÍTULO 2 - ESTUDOS EM ALTA TENSÃO

2.1- SISTEMAS ELÉTRICOS DE POTÊNCIA

Em sistemas elétricos de potência, mais especificamente nos setores de distribuição e transmissão de energia, onde se opera em médias tensões (acima de 1 kV a 44 kV segundo ANEEL, PRODIST 2; 1kV a 36,2 kV NBR 14039) e altas tensões usualmente (>36,2 kV segundo as NBR's; >1 kV segundo a NR10; >2,3 kV segundo a NR18; ≥ 69 kV segundo a ANEEL (PRODIST 2); >230 kV segundo a ONS), respectivamente, sobretensões transitórias com valores de pico maiores que 1 MV estão presentes. Tais sobretensões ocorrem devido a fatores internos ou externos ao SEP possuindo diferentes origens. Por apresentarem valores muito superiores à tensão normal de operação, tais sobretensões, são responsáveis por severas exigências na capacidade de isolamento do sistema, por vezes inutilizando os equipamentos do sistema. Segundo a norma ABNT NBR 6939 o fenômeno da sobretensão ocorre quando o valor de tensão a qual o equipamento está submetido excede o valor de crista da tensão máxima do equipamento, sendo classificada em diferentes classes de acordo com a forma, duração e grau de amortecimento, a Figura 1 ilustra as diferentes formas de sobretensão, classificando-as quanto a classe (Forma da tensão, Faixas de formas de tensão, Forma normalizada da tensão, Ensaio normalizado de tensão suportável), quanto a frequência (Baixa frequência e Alta frequência ou Transitório).

Figura 1 – Classes e Formas das solicitações de Tensão

Classe	Baixa frequência		Transitório		
	Contínua	Temporária	Frente lenta	Frente rápida	Frente muito rápida
Forma da tensão					
Faixas de formas de tensão	$f = 50 \text{ Hz ou } 60 \text{ Hz}$ $T_t \geq 3600 \text{ s}$	$10 \text{ Hz} < f < 500 \text{ Hz}$ $3600 \text{ s} \geq T_t \geq 0,03 \text{ s}$	$5000 \mu\text{s} \geq T_{cr} > 20 \mu\text{s}$ $T_2 \leq 20 \text{ ms}$	$20 \mu\text{s} \geq T_1 > 0,1 \mu\text{s}$ $T_2 \leq 300 \mu\text{s}$	$100 \text{ ns} \geq T_f > 3 \text{ ns}$ $0,3 \text{ MHz} < f_1 < 100 \text{ MHz}$ $30 \text{ kHz} < f_2 < 300 \text{ kHz}$ $T_t \leq 3 \text{ ms}$
Forma normalizada da tensão	$f = 50 \text{ Hz ou } 60 \text{ Hz}$ T_t^*	$48 \text{ Hz} \leq f \leq 62 \text{ Hz}$ $T_t = 60 \text{ s}$	$T_{cr} = 250 \mu\text{s}$ $T_2 = 2500 \mu\text{s}$	$T_1 = 1,2 \mu\text{s}$ $T_2 = 50 \mu\text{s}$	*
Ensaio normalizado de tensão suportável	*	Ensaio de frequência fundamental de curta duração	Ensaio de impulso de manobra	Ensaio de impulso atmosférico	*

*) A ser especificado pela norma do respectivo equipamento.

A respeito das sobretensões categorizadas na Figura 1 tem-se:

- **Tensão contínua de frequência fundamental:** Tensão nominal de funcionamento do equipamento em frequência fundamental de 50 Hz ou 60 Hz, considerada como possuindo o valor eficaz constante, continuamente aplicada a qualquer par de terminais de uma configuração de isolamento;
- **Sobretensão temporária:** Sobretensão de frequência fundamental de duração relativamente longa. A sobretensão pode ser não amortecida ou fracamente amortecida. Em alguns casos, sua frequência pode ser várias vezes menor ou maior do que a frequência fundamental;
- **Sobretensão transitória:** Sobretensão de curta duração, de alguns milissegundos ou menos, oscilatória ou não oscilatória, usualmente fortemente amortecida. Sobretensões transitórias podem ser seguidas imediatamente por sobretensões temporárias. Em tais casos as duas sobretensões são consideradas eventos separados. As sobretensões transitórias são classificadas em:
 - **Sobretensões de frente lenta:** Usualmente unidirecional, com tempo até a crista compreendido entre $20\mu\text{s}$ a $5000\mu\text{s}$, e tempo até meio valor (de cauda) igual ou menor que 20ms ;
 - **Sobretensões de frente rápida:** Usualmente unidirecional, com tempo até a crista de $0,1\mu\text{s}$ a $20\mu\text{s}$, e tempo até meio valor (de cauda) igual ou menor que $300\mu\text{s}$;
 - **Sobretensões de frente muito rápida:** Usualmente unidirecional, com tempo até a crista igual ou menor que $1\mu\text{s}$, com duração total igual ou menor que 3ms , e com oscilações superpostas de frequências entre 30kHz e 100MHz .

Não há um limite que define a transição entre os grupos de classes estabelecidos para o fenômeno da sobretensão, uma vez que certas ocorrências podem causar sobretensões que se enquadram em uma ou outra classe. Nesta dissertação fez-se a análise de sobretensões transitórias de frente rápida, estando a análise das demais classes fora do escopo deste trabalho.

As sobretensões de frente rápida estão associadas à incidência direta ou indireta de descargas atmosféricas nas linhas de transmissão. A ocorrência desses fenômenos é capaz de produzir tensões transientes que possuem tempos de subida predominantemente na faixa de microssegundos a milissegundos. Durante o *flashover* o colapso de tensão pode ocorrer muito rapidamente, em menos de um microssegundo. Tempos de queda extremamente curtos, na faixa de algumas centenas de nano segundos até um nano segundo e ainda menor, ocorrem em operações de comutação de sistemas isolados a gás. Mesmo em redes de baixa tensão (até 1kV em corrente alternada e $1,5\text{kV}$ em corrente contínua) tensões transientes de mais de 1kV

podem afetar o funcionamento dos equipamentos elétricos instalados, resultando em um estresse do sistema de isolamento do equipamento ou até mesmo danificando-o permanentemente.

Procurando aumentar à confiabilidade do sistema elétrico, a continuidade do fornecimento de energia, a segurança para operação adequada da rede elétrica, mesmo na presença das sobretensões transientes, todos os equipamentos que o constituem, são submetidos a testes ou ensaios em alta tensão antes de entrarem em operação. Os valores de tensão utilizados nos testes são apropriadamente estabelecidos, em conformidade com as sobretensões que eventualmente podem estar presentes na rede de alimentação. Esses valores são padronizados através de normas internacionais estabelecidas por órgãos como o *International Electrotechnical Commission – IEC* e o *Institute of Electrical and Electronic Engineers – IEEE* e nacionais através da Associação Brasileira de Normas Técnicas (ABNT), que em geral segue as normas internacionais.

Na Tabela 1 pode-se observar diversas normas internacionais para ensaios em alta tensão, essas normas servem como orientação para realização dos ensaios.

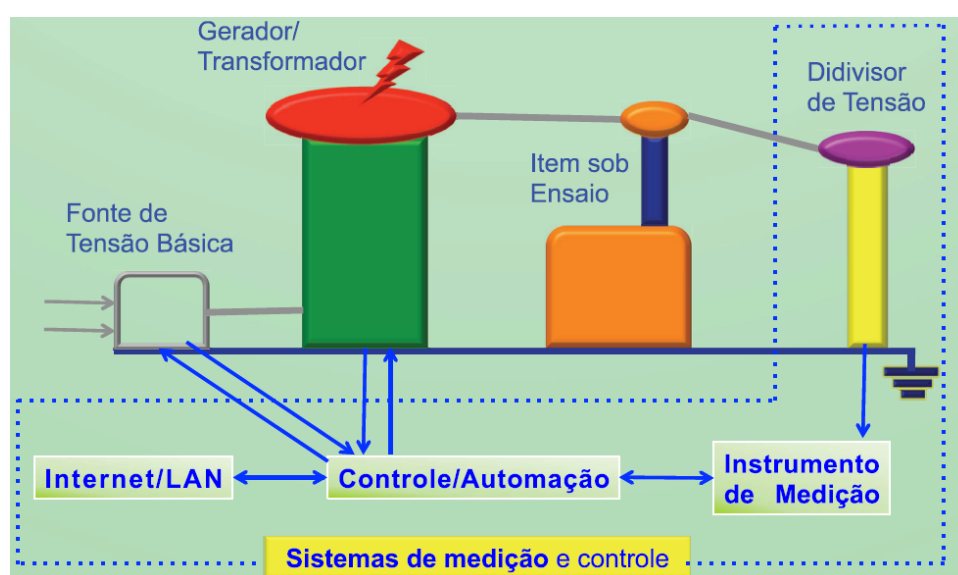
Tabela 1 – Normas internacionais para ensaios em alta tensão

ORGÃO	NORMA	ANO	ESPECIFICAÇÃO
IEC	60038	2009	IEC standard voltages
IEC	60052	2002	Ed.3 – Voltage measurement by means of standard air gaps
IEC	60060-1	2010	High-Voltage test techniques, Part 1: General definitions and test requirements
IEC	60060-2	2010	High-Voltage test techniques, Part 2: Measuring systems.
IEC	60060-3	2006	High-Voltage test techniques, Part 3: Definitions and requirements for on-site testing.
IEC	60071-1	2006	Insulation co-ordination – Part 1: Definitions, principles and rules.
IEC	60071-2	1996	Insulation co-ordination – Part 2: Application guide.
IEEE	Std.4	1995	IEEE standard techniques for high-voltage testing
IEEE	510	1983	Recommended practice for safety in high-voltage and high-power testing.
IEEE	Std.1313.1	1996	Standard for insulation coordination – Definitions, principles and requirements
IEEE	Std. C57.98	1993	Guide for transformer impulse test.

2.2- ENSAIOS EM ALTA TENSÃO

Ensaio em alta tensão avaliam o correto funcionamento dos equipamentos utilizados no sistema elétrico. Existem diversos ensaios ou testes empregados para avaliação específica da suportabilidade do equipamento na aplicação de alta tensão em corrente alternada, contínua e impulsiva, na análise de descargas parciais, análise de tensão de rádio interferência, avaliação do Efeito Corona, distribuição de potencial, estudo de Tensão Residual, Impulso de corrente, perfuração de isoladores e etc. Em geral, o circuito de ensaio em alta tensão é elaborado conforme mostrado na Figura 2.

Figura 2: Circuito esquemático para ensaios em alta tensão



Fonte: (HAUSCHILD e LEMKE, 2014, p. 30, adaptado)

A fonte de tensão básica geralmente é um transformador, chamado transformador excitador, sendo possível realizar o controle de tensão no terminal secundário deste, em uma determinada faixa de valores. O papel do gerador/transformador, dispositivo responsável pela geração de tensão ou corrente nos níveis de um ensaio de alta tensão, pode ser desempenhado por um Gerador de Impulsos de Tensão ou por um arranjo de transformadores em cascata para geração de impulsos de tensão ou tensões AC em frequência industrial, respectivamente. Para geração de impulsos de corrente se utiliza o Gerador de Impulsos de Corrente.

O Gerador de Impulso de Tensão, Figura 3 a seguir é basicamente um circuito composto de capacitores, resistores e chaves (centelhadores), foi desenvolvido pelo engenheiro alemão Erwin Otto Marx em 1923. Utilizado para geração de tensões impulsivas, este equipamento reproduz formas de onda que apresentam um rápido aumento e lento decaimento, através do carregamento em paralelo dos capacitores descarregando-os em série, obtendo a forma de onda desejada, utilizando valores adequados de resistência de cauda e de frente de onda. Na seção 2.2.3 mais detalhes do princípio de funcionamento deste

equipamento serão abordados.

Figura 3 – Gerador de Impulso de Tensão 3.2 MV, 320 kJ.
Fabricante: HIGHVOLT Pruftechnik Dresden GmbH

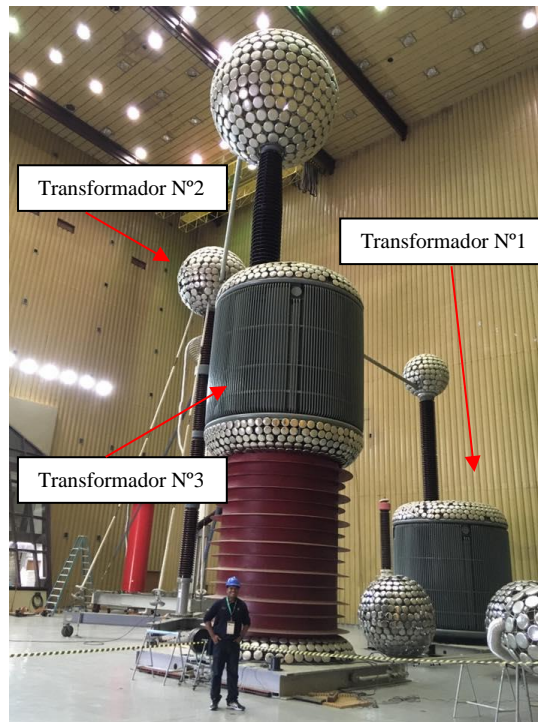


Fonte: (SCHON, 2013. p. 27)

Uma forma de se obter altas tensões AC em frequência industrial para realização de ensaios de alta tensão em corrente alternada (ATCA), é empregando transformadores em cascata, esta técnica foi desenvolvida por W. Petersen e A.J. Fischer em 1915, sendo útil apenas para transformadores isolados a óleo. Na Figura 4 é apresentado o arranjo dos transformadores em cascata utilizado no Centro de Pesquisas da Eletrobrás (CEPEL). O primário do transformador número um tem como referência o potencial do terra, o transformador número dois tem no primário como tensão referencial a tensão do secundário do transformador número um e assim segue a associação, no CEPEL são empregados três transformadores de 400 kV sendo possível a geração de até 1200 kV em AC, a Figura 5 mostra o circuito esquemático para esta associação.

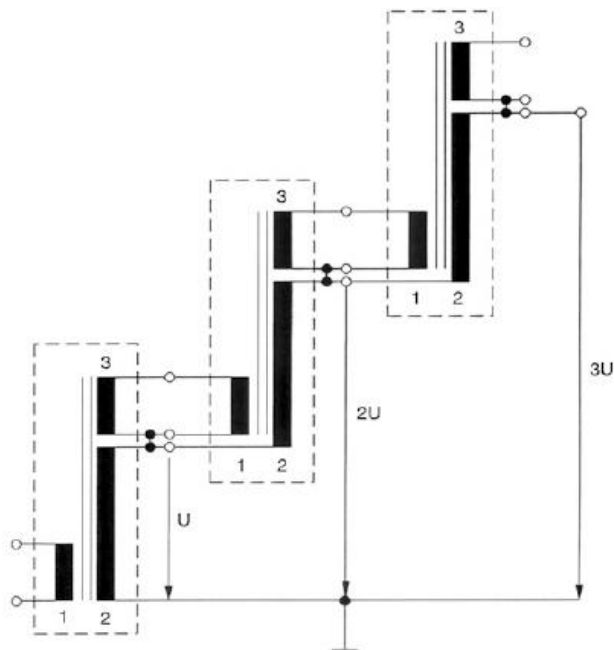
O gerador de impulsos de correntes, mostrado na Figura 6 é utilizado em ensaios onde os equipamentos sob teste são expostos a elevados níveis de corrente. Semelhante ao gerador de impulsos de tensão o gerador de impulsos de corrente é constituído por capacitores e resistores, entretanto neste tem-se a presença de indutores.

Figura 4 – Transformador em cascata 1200kV (CEPEL).



Fonte: Do autor

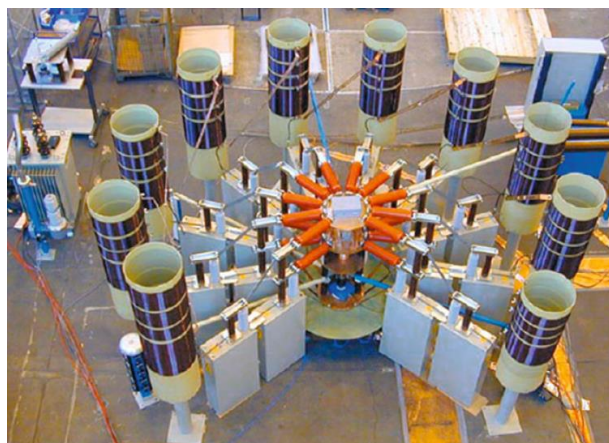
Figura 5 – Circuito com associação de transformadores em cascata.



Fonte: (HAUSCHILD e LEMKE, 2014. p. 94, adaptado)

Os capacitores são carregados até uma voltagem definida e são subitamente descarregados para o objeto sob ensaio através de resistores e indutâncias por meio de um interruptor, que pode ser um tiristor ou centelhadores, impondo ao objeto altas correntes impulsivas.

Figura 6 – Gerador de Impulso de Corrente 200 kA, 250 kJ.
Fabricante: HIGHVOLT Pruftechnik Dresden GmbH



Fonte: (SCHON, 2013. p. 32)

Outro equipamento empregado na realização de ensaios em ATCA é a Fonte Série Ressonante (FSR), mostrado na Figura 7. A FSR é capaz de fornecer elevados níveis de tensão não distorcidos para ensaios em cargas que possuem características capacitivas, utilizando o fenômeno da ressonância para tal, busca estabelecer a sintonia entre a característica indutiva da FSR e capacitiva do objeto sob teste. Através deste processo, é possível se obter elevados níveis de tensão com uma pequena fonte de potência para alimentação do circuito, entretanto é fundamental a característica capacitiva do item sob ensaio.

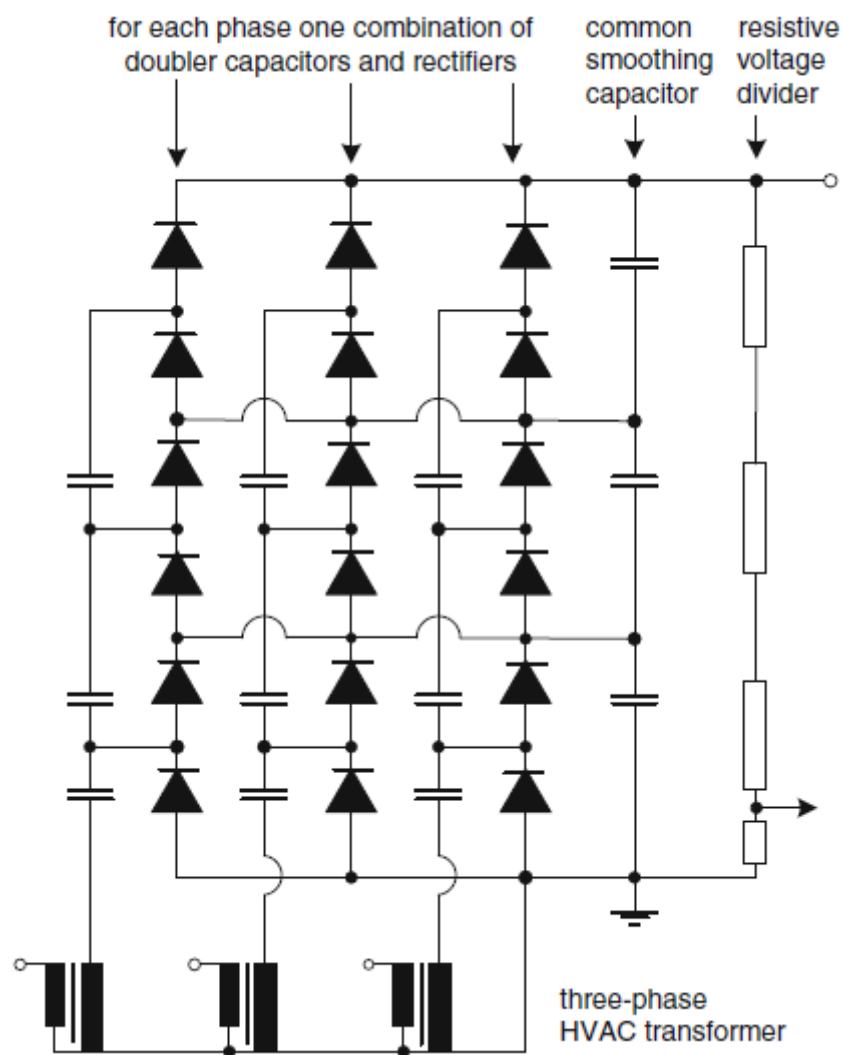
Figura 7 – Fonte Série Ressonante – Fabricante Hipotronics Haefely



Fonte: <https://www.hubbell.com/haefelyhipotronics/en/Products/Electrical-Electronic/>

A geração de altas tensões para realização de ensaios de alta tensão em corrente contínua (ATCC) utiliza basicamente como fonte de tensão os transformadores em cascata em conjunto com o um circuito duplicador retificador. Proposto pela primeira vez por Greinacher em 1920 para fornecimento de ATCC para física nuclear e melhorado por Cockcroft e Walton em 1932, o princípio de funcionamento deste circuito pode ser entendido através da análise de três estágios mostrados na Figura 8. A coluna da esquerda dos capacitores contém os capacitores duplicadores, também chamados de ‘capacitores de bloqueio’, e a coluna da direita contém os capacitores de suavização. Este circuito é capaz de gerar tensões CC a partir de tensões AC empregando diodos para retificação da forma de onda desejada, como mostra a Figura 9 para uma fase. Na Figura 10 é mostrado o circuito retificador de Greinacher do CEPEL.

Figura 8 – Circuito retificador trifásico de Greinacher.



Fonte: (HAUSCHILD e LEMKE, 2014. p. 256)

Figura 9 – Processo de retificação da onda AC para geração de onda CC.

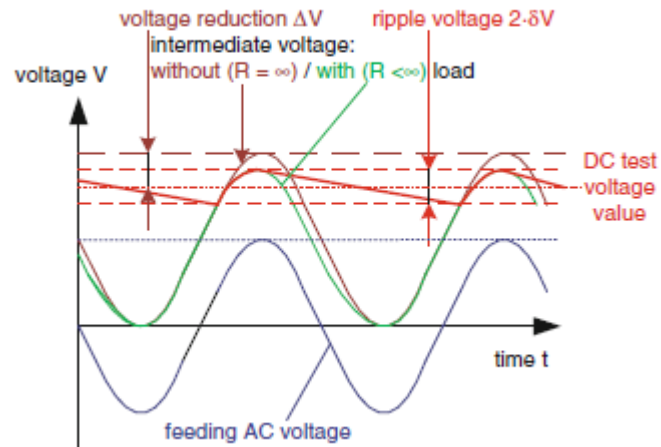


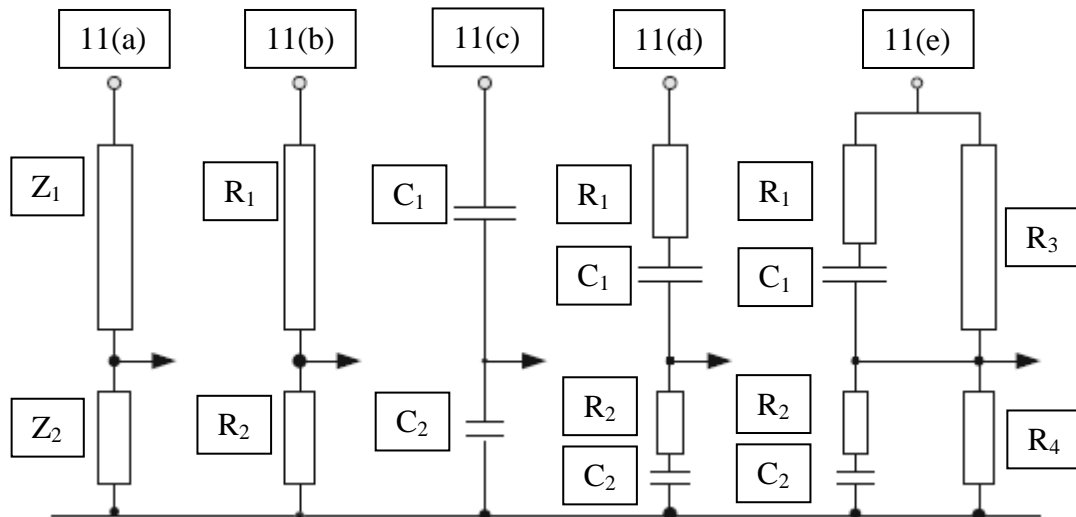
Figura 10 – Retificador 1000kV do Centro de Pesquisas da Eletrobrás.



Fonte: Do autor

Um dos principais elementos do circuito de ensaio em alta tensão é o divisor de tensão. O divisor de tensão é o equipamento responsável pela aquisição dos valores resultantes do ensaio, podendo ser constituído por duas impedâncias em série (geral) Figura 11(a) ou duas resistências em série (resistivo) Figura 11(b), por duas capacitâncias em série (capacitivo) Figura 11(c), por resistências e capacitâncias em série (misto) Figura 11(d) ou por resistências e capacitâncias em série em paralelo com resistência (universal) Figura 11(e).

Figura 11 – Modelos de divisores de tensão.



Fonte: (HAUSCHILD e LEMKE, 2014. p. 35, adaptado)

O divisor de tensão compõe o chamado sistema de medição em alta tensão (SMAT), que além do divisor pode-se ter um transformador de potência, uma resistência *shunt* ou um transformador de corrente executando a mesma função do divisor de tensão, e um dispositivo de conversão. O sinal do dispositivo de conversão é enviado através do “sistema de transmissão de sinal” (cabo coaxial ou fibra ótica) aos instrumentos (osciloscópio, multímetro ou sistema de aquisição de dados, SAD) Figura 12, para leitura da grandeza medida no ensaio.

Figura 12 – Sistema de aquisição de dados (SAD) para medição em alta tensão



Fonte: (HAUSCHILD e LEMKE, 2014. p. 35, adaptado)

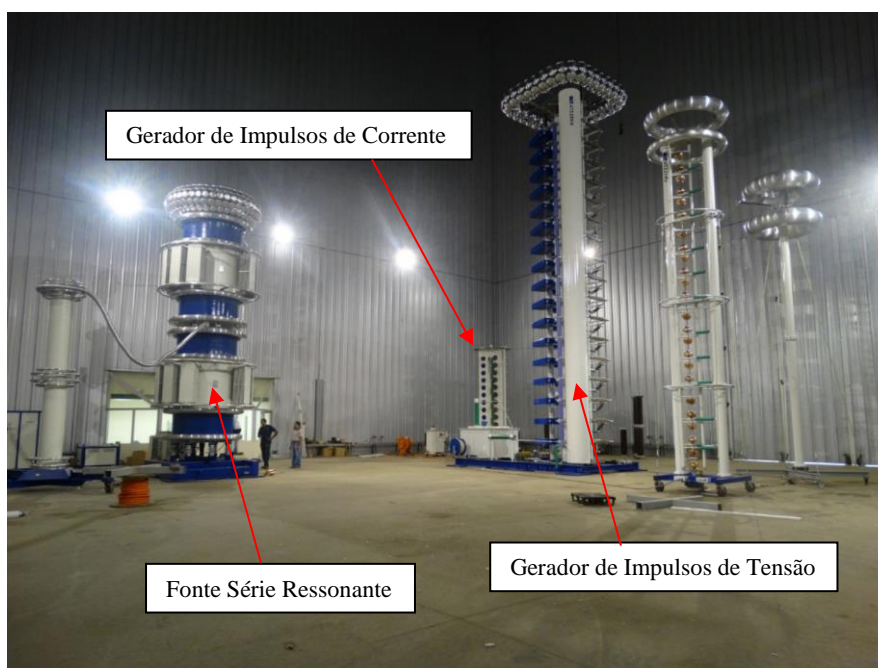
Estes instrumentos e outros são utilizados em laboratório de alta tensão para submeterem os equipamentos, que serão utilizados no sistema elétrico, a condições adversas que os mesmos estarão expostos quando em funcionamento no sistema.

Toda essa estrutura é concebida para realização de ensaios de alta tensão, representando os itens fundamentais para montagem de um laboratório de alta tensão. Nos subitens a seguir são descritos dois laboratórios de alta tensão: LEAT- UFPA e IEE-USP.

2.2.1 LABORATÓRIO DE ALTA E EXTRA-ALTA TENSÃO DA UFPA

O Laboratório de Alta e Extra Alta Tensão (LEAT) da Universidade Federal do Pará (UFPA) é resultado de uma parceria entre a UFPA e a Financiadora de Estudos e Projetos (FINEP). Inaugurado em 2017, o LEAT busca atender uma necessidade regional de um laboratório de alta tensão vinculado a uma instituição federal de ensino superior para o ensino, pesquisa e execução de projetos de desenvolvimento e inovação, além de atender a demanda de fabricantes e consumidores para realização de ensaios em alta tensão.

Figura 13 – Área de testes do LEAT-UFPA.



Fonte: Do autor

O LEAT está localizado no Parque de Ciência e Tecnologia do Guamá, e possui três equipamentos para ensaios de alta tensão:

- Gerador de Impulsos de Tensão (GIT)
- Gerador de Impulsos de Corrente (GIC)
- Fonte Série Ressonante (FSR)

O gerador de impulsos de tensão do Laboratório de Alta e Extra Alta Tensão (LEAT), mostrado na Figura 14, foi fabricado pela empresa Haefely sendo do tipo múltiplos estágios, onde cada estágio é composto pela associação em série de dois capacitores idênticos com capacitância de $3 \mu\text{F}$ e tensão máxima de carregamento de 100 kV, resultando em uma capacitância equivalente de $1,5 \mu\text{F}$ e uma tensão máxima de carregamento de 200kV por estágio. O gerador é capaz de gerar teoricamente até 3600 kV de tensão impulsiva, com uma capacitância equivalente de 83,3 nF e uma energia máxima de 540 kJ no total, sendo 30 kJ por estágio (BARRADAS, 2017). Outro importante componente do gerador de impulsos de tensão são as resistências de frente e de cauda.

Estas resistências são empregadas nos ajustes do tempo de frente e no tempo de cauda da forma de onda normatizada para representação de impulsos atmosféricos, que serão tratados no próximo tópico. O LEAT dispõe de 18 unidades de resistores com valor nominal de 11Ω , 18 unidades de resistores com valor nominal de 17Ω , para serem utilizados como resistores de frente ou de cauda. Cada resistor tem uma cor específica que auxilia na identificação, de acordo com o valor de resistência especificada, possuindo uma conexão tipo plug-in que auxilia na retirada ou inclusão destes, para alteração da configuração do circuito, podendo se realizar várias conexões em série e em paralelo. O intercâmbio acidental de resistores em série e em paralelo é impedido graças a uma diferença de comprimento em suas conexões.

Figura 14 – Gerador de impulsos de tensão do LEAT-UFPA.



Fonte: Do autor

Outro equipamento que compõem o LEAT é o gerador de impulsos de corrente mostrado na Figura 15 a seguir, igualmente fabricado pela empresa suíça Haefely, esse equipamento consiste em gerador de impulso de tensão modificado para ser utilizado como um gerador de impulsos de corrente, gerando correntes impulsivas de até 10 kA quando carregado ao nível de tensão máxima de 1200 kV. Este equipamento, o GIT é empregado na realização de ensaios como: Tensão residual em para-raios; descargas atmosféricas na fuselagem de aeronaves; avaliação da ionização de solos e em avaliações de sistemas de aterramento.

Figura 15 – Gerador de impulsos de corrente do LEAT-UFPA.



Fonte: Do autor

O LEAT dispõe também de uma Fonte Série Ressonante. Fabricado pela empresa norte-americana Hipotronics. Este equipamento, modelo MSR800-8M0-131AF, é constituído por dois módulos, cada um capaz de gerar até 400 kV, obtendo-se 800 kV em corrente alternada (CA) na frequência de 60 Hz. Esta fonte é alimentada por um transformador de excitação capaz de fornecer à fonte série ressonante até 30 kV. Os elevados níveis de tensão fornecidos pela fonte são alcançados através do fenômeno da ressonância, que consiste na sintonia entre o elemento capacitivo, objeto sob ensaio, e o indutivo, a própria fonte. Este equipamento, a FSR, é utilizada para realização de diversos ensaios entre eles: Suportabilidade de tensão; Avaliação de descargas parciais; Envelhecimento acelerado de componentes dos sistemas de alta tensão; Corona visual; Ensaio de suportabilidade em cabos elétricos submetidos a altas tensões; Ensaio em transformadores.

Figura 16 – Fonte Série Ressonante do LEAT-UFPA.



Fonte: Do autor

2.2.2 LABORATÓRIO DE ALTA TENSÃO DO IEE-USP

O Instituto de Energia e Ambiente da Universidade de São Paulo é um instituto especializado, com atividades ligadas a pesquisa, ensino e extensão universitária nos setores de energia e ciências ambientais. Neste âmbito está inserido um dos mais antigos e conceituados laboratórios de alta tensão do Brasil. Dispõe de pessoal qualificado e infraestrutura para submeter equipamentos e materiais elétricos a sobretensões de impulso atmosférico, de manobra e em frequência industrial (60 Hz), o laboratório é equipado com: Dois geradores de impulsos tensão um de 3000 kV, mostrado na Figura 17, e outro de 1400 kV, Figura 18; transformadores ligados em cascata (1000 kV), mostrado na Figura 19; Detector de descargas parciais; entre outros equipamentos. Habilitando o laboratório para realização de diversos ensaios entre eles:

1. aplicação de tensão suportável de impulso atmosférico até 2000 kV;
2. Tensão disruptiva de impulso atmosférico até 2000 kV;
3. Medição de tensão de radio-interferência (RIV);
4. Medição de corrente de fuga.

Figura 17 – Gerador de impulsos de tensão 3000kV do IEE-USP.



Figura 18 – Gerador de impulsos de tensão 1400kV do IEE-USP.



Fonte: Do autor

Figura 19 – Transformadores em cascata do IEE-USP.



Fonte: Do autor.

2.2.3 ENSAIOS DE IMPULSOS ATMOSFÉRICOS

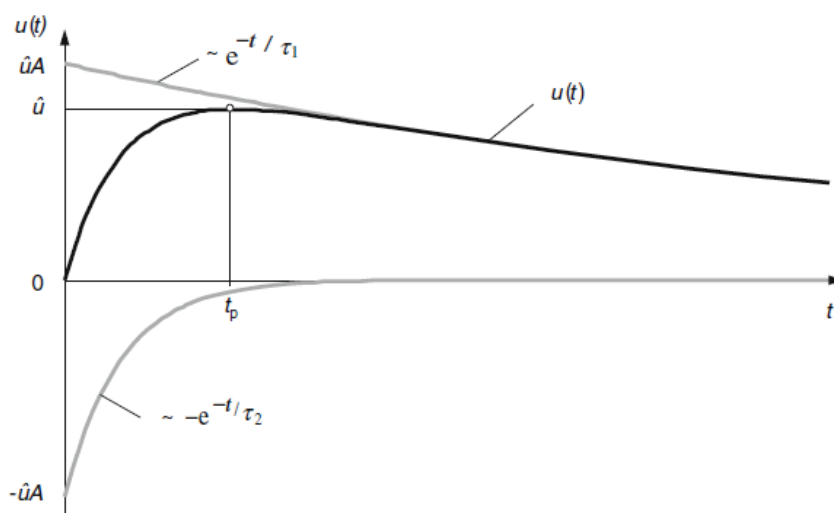
A norma NBR 6939 (2000) especifica o procedimento para a escolha de valores de tensões suportáveis normalizadas para isolamento fase-terra, isolamento fase-fase e isolamento longitudinal de equipamentos e instalações utilizados no sistema elétrico. Na análise a que se propõe esta dissertação, ensaio de impulso atmosférico, a forma de onda normalizada é classificada como sobretensão transitória de frente rápida, caracterizada pela Figura 20.

A forma de onda normalizada para um impulso atmosférico pode ser representada matematicamente pela superposição de duas funções exponenciais com diferentes constantes de tempo.

$$u(t) = \hat{u}.A(e^{-t/\tau_1} - e^{-t/\tau_2}) \quad (2.1)$$

Onde: $u(t)$ é o valor de tensão, “A” é um coeficiente que multiplica ambas as funções exponenciais para se obter o valor de tensão de pico no instante de tempo desejado (t_p), τ_1 e τ_2 são as constantes de tempo.

Figura 20 – Representação de um impulso de tensão, através da superposição de duas funções exponenciais com constantes de tempo τ_1 e τ_2 .



Fonte: (SCHON, 2013. p. 42)

Os principais parâmetros que caracterizam esta forma de onda são:

- T_1 : Tempo de Frente, definido como o intervalo de tempo necessário para a onda normalizada ir de $0,3u(t_p)$ até $0,9u(t_p)$, ou seja, o intervalo de tempo necessário para onda normalizada ir de 30% a 90% do valor de pico $u(t_p)$. A norma IEC 60060-1 (2013) estabelece um valor, $T_1=1,2 \mu s$, e um intervalo de tolerância para este parâmetro, admitindo a seguinte faixa de valores:

$$0,84 \mu s (-30\%) < T_1=1,2 \mu s < 1,56 \mu s (+30\%)$$

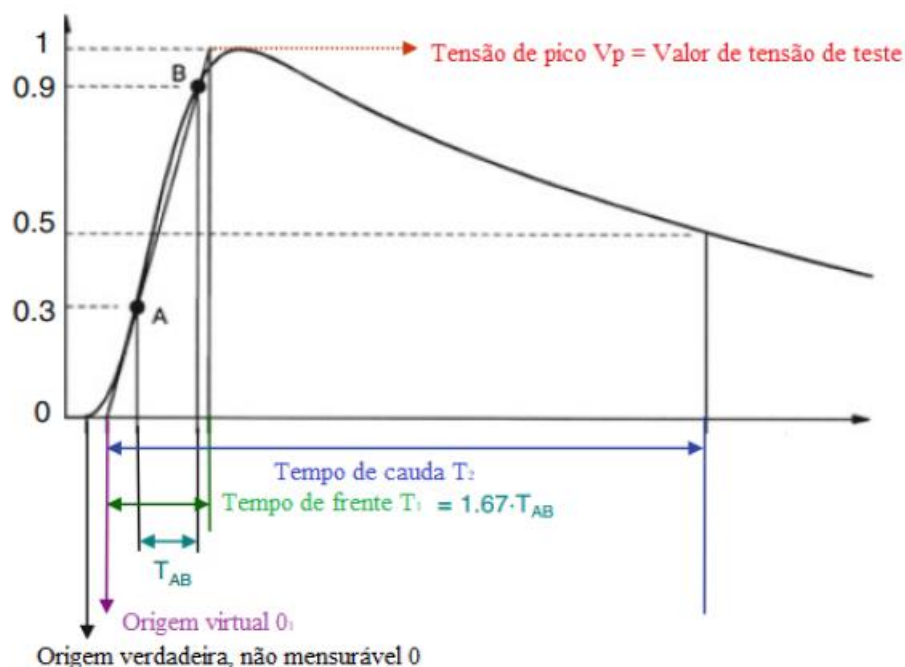
- T_2 : Tempo de Cauda, definido como o intervalo de tempo decorrido da origem e, após atingir a tensão de pico $u(t_p)$, o tempo em que se tem $0,5u(t_p)$, ou seja 50% do valor de pico $u(t_p)$. A norma IEC 60060-1 (2013) estabelece um valor, $T_2=50 \mu s$, e um intervalo de tolerância para este parâmetro, admitindo a seguinte faixa de valores:

$$40 \mu s (-20\%) < T_2=50 \mu s < 60 \mu s (+20\%)$$

- $u(t_p)$: Tensão de pico, valor de tensão máxima aplicado no ensaio, a norma IEC 60060-1 (2013) estabelece uma faixa de tolerância para este parâmetro, admitindo valores na faixa de -3% a +3% do valor estabelecido para o teste.

A curva gerada mostrada na Figura 21, que possui todos os parâmetros dentro da faixa de tolerância, é utilizada na representação de um impulso atmosférico pleno, replicando uma descarga atmosférica plena, sem interrupções ocasionadas por falhas na isolação do equipamento por exemplo.

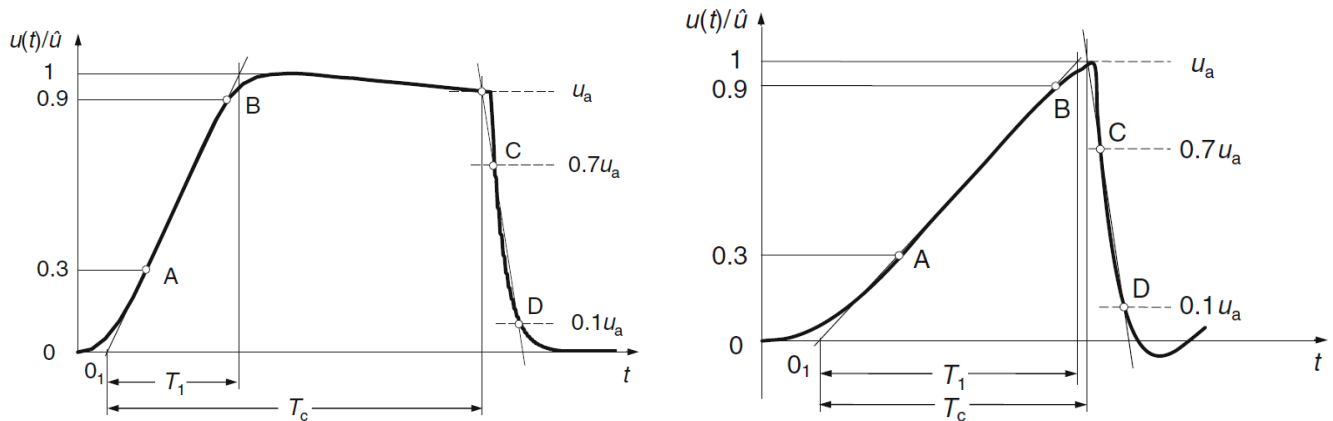
Figura 21 – Forma de onda padronizada para impulso pleno



Fonte: (HAUSCHILD e LEMKE, 2014, p. 315, adaptado)

Na norma NBR 6939 (2000) também estão previstos modelos de formas de onda para representação de impulsos cortados, situação em que há uma falha na isolação do equipamento e o nível de tensão cai à zero. Existem duas formas de representação de impulso cortado, a forma de onda com frente cortada e a forma de onda com a cauda cortada mostradas na Figura 22.

Figura 22 – Forma de onda: impulso cortado na cauda e impulso cortado na frente

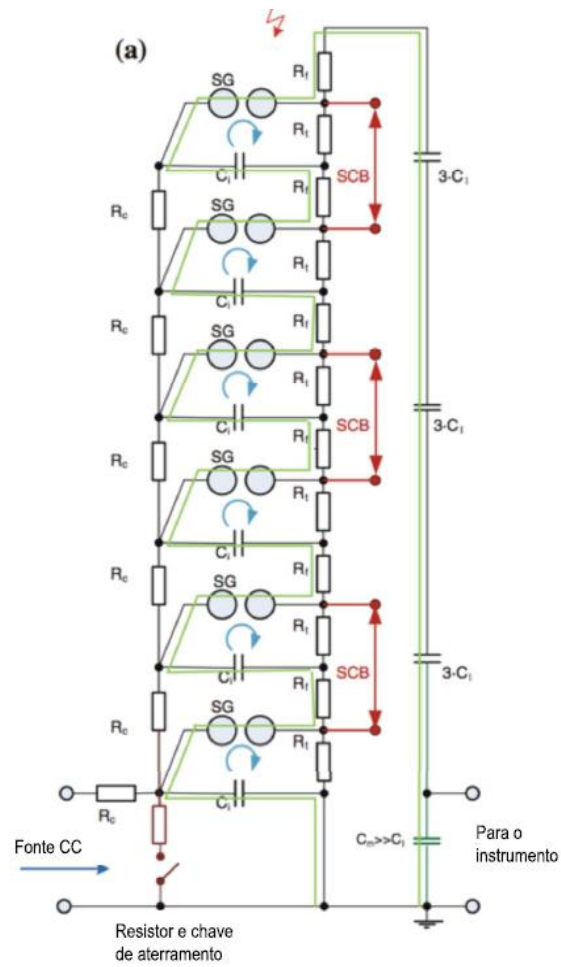


Fonte: (SCHON, 2013. p. 7)

A técnica mais eficiente e geralmente mais utilizada para geração de impulsos de tensão característicos de descargas atmosféricas, ou seja, de formas de onda de sobretensões de frente rápida é a aplicação de uma associação que carrega e descarrega capacitores, este circuito foi desenvolvido pelo engenheiro E.Marx em 1923. O princípio básico de funcionamento deste circuito (MARX, 1952) consiste no carregamento de todos os estágios do circuito formados por capacitores em paralelo denominados capacitores de impulso (C_i) utilizando uma fonte de corrente contínua usualmente com tensão máxima da ordem de 50 kV a 200 kV, como mostrado na Figura 17. Após o carregamento em paralelo de todos os estágios a energia armazenada no gerador de impulso é propositalmente descarregada no terminal do objeto sob ensaio, através da disrupção intencional dos centelhadores de esfera (SG), estes componentes são mostrados na Figura 23 e 24. No processo de descarregamento todos os capacitores são arranjados em série afim de se obter o nível de tensão desejado para o ensaio. Considerando-se, por exemplo, o gerador de impulsos de tensão que possui 16 estágios onde é possível alcançar uma tensão máxima de 3200 kV, quando todos os estágios estiverem carregados com 200 kV.

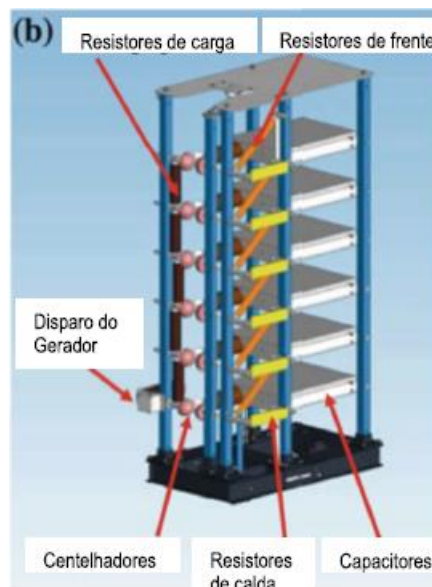
Os principais parâmetros como tempo de frente (T_1) e tempo de cauda (T_2) são obtidos com os ajustes nos valores das resistências de frente e de cauda, respectivamente. Estes valores são diretamente proporcionais, ou seja, quanto maior a resistência de frente maior o tempo de frente, sendo esse comportamento análogo para relação entre resistências de cauda e tempo de cauda. As formas de ondas cortadas tanto na frente como na cauda são obtidas com a inserção de mais um elemento no circuito de ensaio o *chopping gap*, um conjunto complementar de centelhadores que simulam uma disrupção “secundária” em função da distância entre as esferas, que corta a forma de onda.

Figura 23 – Circuito do gerador de impulsos de tensão



Fonte: (HAUSCHILD e LEMKE, 2014. p. 291, adaptado)

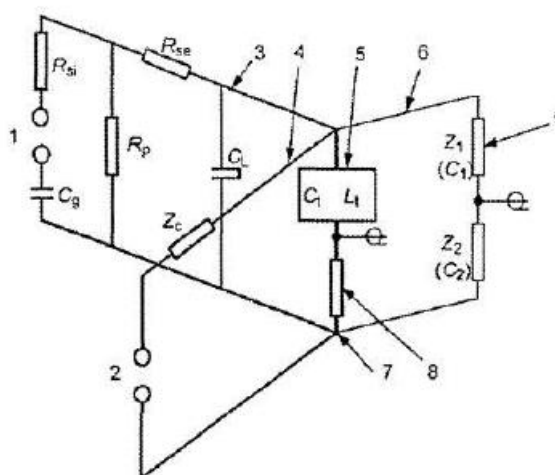
Figura 24 – Componentes do gerador de impulsos de tensão



Fonte: (HAUSCHILD e LEMKE, 2014. p. 291, adaptado)

A NBR 5356-4 de 2007 fornece orientações e comentários explicativos sobre os procedimentos existentes para realização de ensaios de tensão suportável nominal de impulso atmosférico e de manobra, em transformadores e reatores para sistemas de transmissão e distribuição de energia elétrica, suplementando as disposições das normas, tipo, especificação e método de ensaio relacionadas. Esta norma informa sobre a forma do impulso, circuito de ensaio, incluindo as ligações de ensaio, práticas de aterramento, métodos de detecção de falhas, procedimentos de ensaio, técnicas de medição e interpretação dos resultados. O circuito de ensaio conforme prevê a norma NBR 5356-4 é mostrado na Figura 25.

Figura 25 – Circuito típico de ensaio de impulso de tensão



Fonte: NBR 5356-4 (2007, p. 3)

Onde:

- 1 – Gerador de impulso de tensão;
- 2 – Centelhador de corte (*Chopping Gap*);
- 3 – Circuito principal;
- 4 – Circuito de corte;
- 5 – Objeto sob ensaio;
- 6 – Circuito de medição de tensão;
- 7 – Terra de referência;
- 8 – Derivador de corrente;
- 9- Divisor de tensão;

Sendo:

- C_g = Capacitância série do gerador de impulso
- C_L = Capacitância da carga

- C_t = Capacitância efetiva do objeto sob ensaio
- L_t = Indutância do objeto sob ensaio
- R_{si} = Resistência série interna do gerador de impulso
- R_{se} = Resistência série externa do gerador de impulso
- R_p = Resistência paralela do gerador de impulso
- Z_c = Impedância adicional no circuito do centelhador de corte
- $Z_1 (C_1)$ = Impedância (capacitância) do lado de alta-tensão do divisor de tensão
- $Z_2 (C_2)$ = Impedância (capacitância) do lado de baixa tensão do divisor de tensão.

O procedimento de ensaio consiste em um modo e uma sequência de execução, sendo esta a sequência:

- (a) Ajuste da forma de onda do impulso, 1,2 μ s de tempo de frente e 50 μ s de tempo de cauda, ou o mais próximo que se consiga desde dentro da faixa de tolerância;
- (b) Aplicação de um impulso pleno com valor reduzido;
- (c) Aplicação de um impulso pleno normalizado com valor suportável nominal;
- (d) Aplicação de um ou mais impulsos cortados com valor reduzido;
- (e) Aplicação de dois impulsos cortados com valor especificado;
- (f) Aplicação de dois impulsos plenos normalizados com valor suportável nominal.

O correto cumprimento de todos os pré-requisitos e rotinas previstos em norma assegura a validade dos resultados obtidos e, uma vez que todos os resultados estejam dentro dos valores determinados, a certificação da aprovação do equipamento ensaiado. Uma forma de avaliação dar-se no comparativo dos resultados com os valores estabelecidos em norma. Conforme ABNT/IEC, uma série de 15 impulsos é aplicada para cada configuração de ensaio e para cada polaridade. Para equipamentos de tensão nominal superior a 245 kV, os ensaios entre contatos abertos são aplicados em um terminal à tensão de impulso atmosférico e no terminal oposto à tensão à frequência industrial. O critério para aprovação – O equipamento é aprovado nos ensaios de tensão suportável de impulso atmosférico se atende às condições a seguir:

- O número de descargas disruptivas não deve passar de duas durante cada série de 15 impulsos.
- Nenhuma descarga disruptiva deve ocorrer na isolação.

2.3 CONSIDERAÇÕES FINAIS

Neste capítulo foram apresentados definições e conceitos a respeito dos estudos realizados na engenharia de alta tensão, apresentando normas que orientam a realização de ensaios, alguns equipamentos que constituem um laboratório de alta tensão, apresentando também o laboratório de alta e extra alta tensão da Universidade Federal do Pará e do Instituto de Energia e Ambiente da USP, mostrando-se os arranjos com diferentes componentes para realização de um ensaio em alta tensão. Abordando as principais características de um circuito para ensaio de suportabilidade de impulso atmosférico, qual forma de onda é utilizada para caracterizar um impulso atmosférico pleno ou reduzido e como estas são empregadas na avaliação de suportabilidade da isolação de transformador de distribuição.

3 MODELOS DE TRANSFORMADORES

3.1 CONSIDERAÇÕES INICIAIS

Esta dissertação é resultado de uma cooperação técnico-científica entre o LEAT-UFPA e o IEE-USP, onde toda parte de simulação computacional foi concebida e realizada no LEAT e o ensaio de aplicação de impulsos atmosféricos no IEE. Para simulação computacional foram utilizados modelos de transformadores pesquisados na bibliografia acadêmica, consultando artigos na maioria do IEEE, e publicações do CIGRÉ, dissertações e teses.

Na concepção de modelos de transformadores deve-se sempre procurar representar os efeitos correspondentes ao tipo de distúrbio a ser analisado. Além disso, a obtenção dos parâmetros requer a aplicação de metodologias, equipamentos de instrumentação e medições diversas, muitas vezes não normalizadas ou normatizadas. Os modelos mais complexos são aqueles que buscam uma representação do transformador quando este é submetido a perturbações da ordem de mega-hertz (POVH, VOLCKER e BIZJAK, 1993). Nestas frequências, há problemas críticos nos instrumentos de medição e no arranjo dos circuitos de teste, tanto no aspecto tecnológico devido as dificuldades em se desenvolver equipamentos suficientemente sensíveis para captação de sinais nesta faixa de frequência e robustos para operação na casa de centenas de quilovolts, além dos custos financeiros envolvidos na aquisição de tais equipamentos. Como o próprio circuito de medição constitui um elemento do circuito de ensaio é pouco provável que a instrumentação e o arranjo do teste de medição não interfiram no fenômeno em si (GREENWOOD, 1991).

A elaboração de um modelo completo de transformador requer o conhecimento de todas as informações estruturais do equipamento, como material empregado na fabricação, detalhes geométricos dos enrolamentos, composição química do material dielétrico utilizado, resistência dos enrolamentos, permeabilidade do núcleo. Tais informações possibilitam a elaboração de um modelo caixa branca (GUSTAVSEN e PORTILLO, 2014), todavia somente o fabricante possui essas informações que dificilmente são repassadas a terceiros por se tratarem de segredos industriais. Um modelo possível de se obter é aquele em que se utiliza a abordagem caixa preta (“Black-Box”), onde o transformador é modelado a partir das informações entre a relação de sinais nos terminais de entrada e saída, utilizando as medições experimentais para estimar um circuito equivalente, com parâmetros capazes de reproduzir o comportamento do transformador.

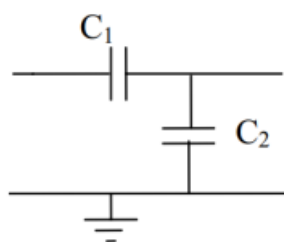
Vários modelos são propostos em trabalhos e artigos para representação de transformadores. Cada modelo procura retratar, em suas peculiaridades, certos aspectos do transformador. Alguns são mais complexos que outros e visam a representação de transformadores de distribuição e de potência, outros apenas de distribuição.

No conjunto desses modelos há distinção entre modelos de transformadores de distribuição e de potência devido aos aspectos construtivos de cada um. Neste trabalho o termo “transformador”, salvo especificação contrária, fará referência exclusivamente a transformadores de distribuição. Onde todos os modelos de transformadores foram projetados para estudos de sobretensões de frente rápida

3.2 MODELO DIVISOR CAPACITIVO

O primeiro modelo de transformador abordado nesta dissertação para estudos de impulsos atmosféricos é apresentado por Allan Greenwood em 1993, representando o transformador através de um circuito bastante simples como mostra a Figura 26. Onde C_1 representa as capacitâncias entre enrolamentos primária e secundário do transformador e C_2 a capacitância do secundário para a terra. Dessa forma, a tensão transferida ao terminal secundário V_2 é definida por uma relação correspondente a um divisor de tensão capacitivo.

Figura 26 – Modelo de Greenwood do transformador para estudos de impulsos atmosféricos.

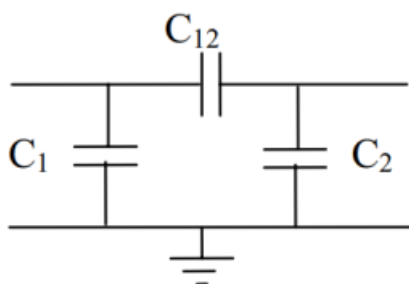


Fonte: (GREENWOOD, 1993)

3.3 MODELO π -CAPACITIVO

O modelo π -capacitivo (D’AJUZ, 1987) representa uma evolução do modelo anterior, mais aprimorado, no entanto ainda simples. Esse modelo, mostrado na Figura 27, é constituído por um arranjo de capacitâncias formando assim uma rede capacitiva, tipo π .

Figura 27 - Modelo π -capacitivo.



Fonte: (D’AJUZ, 1987)

O circuito π -capacitivo apresenta parâmetros facilmente obtidos a partir de ensaios em transformadores, sendo este modelo frequentemente utilizado no cálculo de surtos transferidos para o terminal secundário.

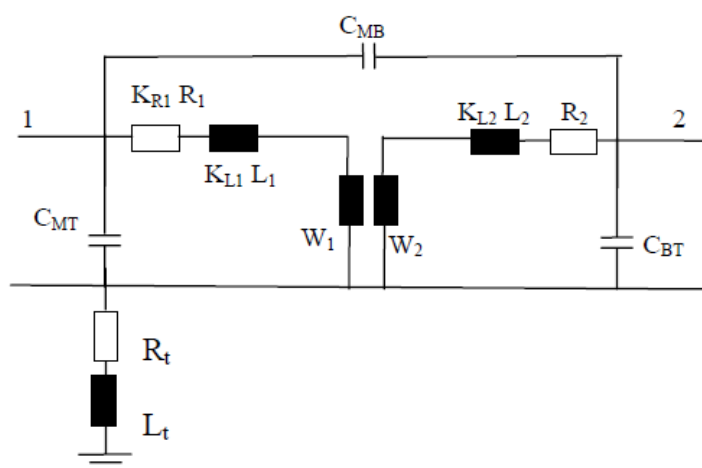
Os parâmetros do modelo π -capacitivo são obtidos através das medições das seguintes capacitâncias:

- C_1 – Capacitância do enrolamento primário em relação a terra;
- C_{12} – Capacitância entre os enrolamentos primário e secundário;
- C_2 – Capacitância do enrolamento secundário em relação a terra.

3.4 MODELO DE AGUADO

O modelo proposto por (AGUADO, HERMOSO e SENOSIAN, 2002) foi elaborado para análises de surtos impulsivos. Foram utilizados quatro transformadores típicos do sistema de potência da Espanha, com potências nominais de 5 kVA, 400 kVA, 630 kVA, 1250 kVA. Não sendo informado o valor da tensão nominal dos transformadores no trabalho. No estudo foram considerados que elementos indutivos eram mais relevantes em baixas frequências e as capacitâncias predominantes em altas frequências, na faixa de mega-hertz. A figura abaixo mostra o modelo, baseado no estudo do grupo III do CIGRE. O modelo inclui uma associação de componentes resistivos (R_1 e R_2), indutivos (L_1 e L_2) e impedâncias de magnetização (W_1 e W_2) em paralelo com elementos capacitivos (C_{MT} e C_{BT}) para representação dos enrolamentos primário e secundário, e uma capacitância entre os enrolamentos (C_{MB}) além de dois elementos resistivo (R_t) e indutivo (L_t) entre o transformador e o referencial terra.

Figura 28 – Circuito equivalente para o transformador, modelo de Aguado et al.



Fonte: (AGUADO, HERMOSO e SENOSIAN, 2002, p.419)

Onde:

- R_1 e L_1 – Resistência e indutância do enrolamento primário, respectivamente;
- R_2 e L_2 – Resistência e indutância do enrolamento secundário, respectivamente;
- C_{MT} – Capacitância do primário para terra;
- C_{BT} – Capacitância do secundário para terra;
- C_{MB} – Capacitância entre os enrolamentos primário e secundário;

W_1 e W_2 – Representam a impedância de magnetização;

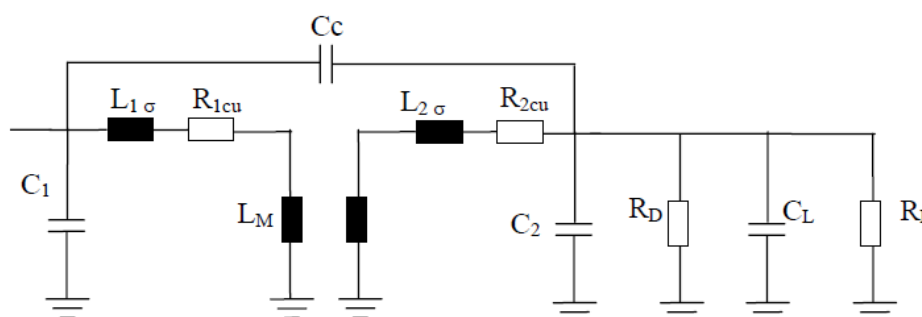
R_t e L_t – Resistência e indutância de terra do transformador, respectivamente;

K_{R1} , K_{L1} e K_{L2} – São coeficientes dos enrolamentos primário e secundário.

3.5 MODELO DE ZELLER E RICHTER

Zeller e Richter (ZELLER e RICHTER, 2002) apresentam um modelo baseado em medições feitas em um transformador trifásico típico da Suíça 16,5 kV- 415/239 V, não informando a potência do transformador no artigo. Aplicando-se uma onda de tensão de forma normalizada (1,2/50 μ s) no primário e medindo a resposta no secundário. Através de considerações físicas sobre o transformador e de cálculos matemáticos foi obtido o modelo mostrado na Figura 29.

Figura 29 – Circuito equivalente para o transformador, modelo proposto por Zeller e Richter.



Fonte: (ZELLER e RICHTER, 2002, p.531)

Na Figura 23, tem-se:

$L_{1\sigma}$ – Indutância de dispersão do enrolamento primário;

$L_{2\sigma}$ – Indutância de dispersão do enrolamento secundário;

L_M – Indutância de magnetização;

R_{1cu} – Resistor de perdas no cobre do enrolamento primário;

R_{2cu} – Resistor de perdas no cobre do enrolamento secundário;

R_D – Resistor de atenuação;

R_L – Resistor de carga (2 x 60 Ω);

C_1 – Capacitância um;

C_2 – Capacitância dois;

C_c – Capacitância de acoplamento;

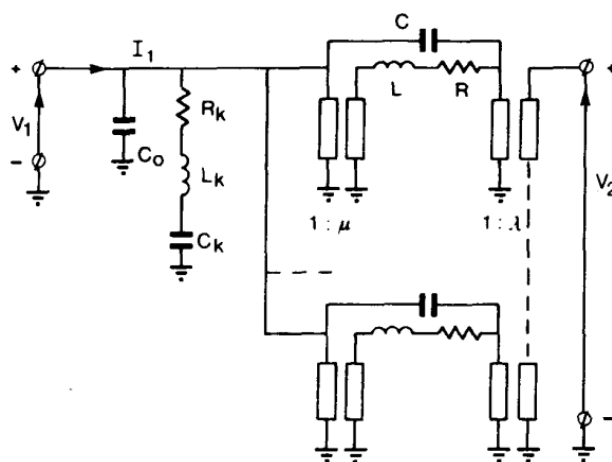
C_L – Capacitância representando uma carga (cabo).

Neste modelo diferentemente do modelo em (AGUADO, HERMOSO e SENOSIAN, 2002) são incluídos elementos de carga no secundário do transformador, constatando-se que nesta situação estes influenciam na transferência de surtos, segundo a conclusão dos autores. Nesta dissertação foram considerados somente modelos de transformadores a vazio, ou seja, sem carga no secundário para realização das simulações.

3.6 MODELO π -RLC

Em 1988, P.T.M. Vaessen publicou um artigo no IEEE intitulado “*Transformer Model for High Frequencies*” (VAESSEN, 1988) abordando um método para o desenvolvimento de um modelo de transformador para estudos em alta frequência. Em seu trabalho Vaessen utilizou um método experimental para realizar medições em um transformador, calculando a função de transferência e posteriormente utilizou o método da Análise Modal para formulação de um modelo. Aplicando este método para calcular a distribuição de tensão no transformador, investigando o comportamento oscilatório dos enrolamentos, e transformando-os em uma forma modal e uma rede elétrica. O resultado do modelo proposto por Vaessen pode ser observado na Figura 30.

Figura 30 – Modelo proposto por Vaessen.

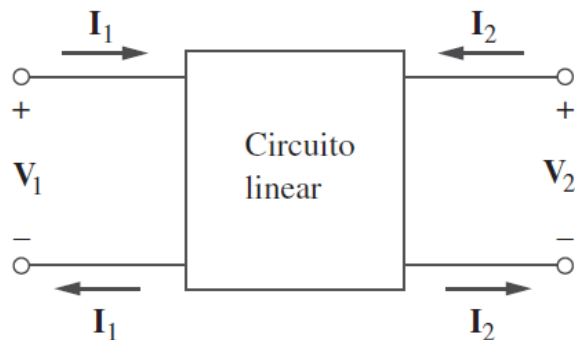


Fonte: (VAESSEN, 1988, p.1766)

Os parâmetros C_0 , R_K e L_K descrevem a capacitância de entrada, resistência dos enrolamentos e a indutância sem carga, respectivamente. Os parâmetros modais das equações, são determinados utilizando-se a resposta em frequência do transformador de forma experimental. Para grandes transformadores é relativamente fácil a obtenção de vários pontos de ressonância (modos) tanto na função de transferência como na admitância de entrada até a frequência de 1 MHz, o que é normalmente aplicado em estudos de fenômenos atmosféricos. Todavia, para transformadores de distribuição, os quais são analisados nesta dissertação.

São observados poucos pontos de ressonância, sendo recorrente a obtenção de apenas um ponto. Assim sendo, um novo modelo (BASSI, 1999) baseado no de Vaessen foi proposto. Utilizando a análise de quadripolos, rede de quatro terminais associados em dois pares, como mostra a Figura 31, realizou-se a síntese de um circuito equivalente que poderia representar o modelo proposto por Vaessen através de um quadripolo.

Figura 31 – Representação de um quadripolo.



Fonte: Do autor.

Onde:

I_1 : Corrente no terminal de entrada ligado a fonte de excitação;

V_1 : Tensão no terminal de entrada ligado a fonte de excitação;

I_2 : Corrente no terminal de saída ligado à carga;

V_2 : Tensão no terminal de saída ligado à carga.

Tomando o sistema como linear e invariante no tempo e aplicando o Teorema da Superposição pode-se demonstrar que:

$$\mathbf{V}_1 = \mathbf{z}_{11}\mathbf{I}_1 + \mathbf{z}_{12}\mathbf{I}_2$$

$$\mathbf{V}_2 = \mathbf{z}_{21}\mathbf{I}_1 + \mathbf{z}_{22}\mathbf{I}_2$$

Onde:

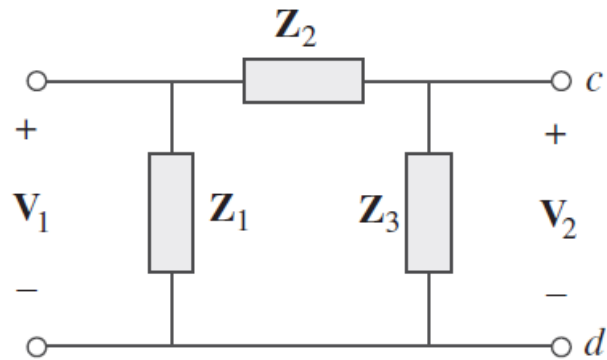
Z_{11} : Impedância de entrada de circuito aberto;

Z_{22} : Impedância de saída de circuito aberto;

Z_{12} : Impedância de transferência de circuito aberto da porta de entrada (V_1) para saída (V_2).

Z_{21} : Impedância de transferência de circuito aberto da porta de saída (V_2) de entrada (V_1).

Pode-se representar o Circuito de duas portas, quadripolo, por um modelo equivalente π , mostrado na Figura 32.

Figura 32 – Circuito π equivalente ao quadripolo.

Fonte: Do autor.

As relações de transformação da representação em quadripolo para o circuito π equivalente são:

$$Z_{11} = [Z_1(Z_2 + Z_3)] / [Z_1 + Z_2 + Z_3]$$

$$Z_{22} = [Z_3(Z_1 + Z_2)] / [Z_1 + Z_2 + Z_3]$$

$$Z_{12} = Z_{21} = (Z_1 \cdot Z_3) / [Z_1 + Z_2 + Z_3]$$

3.7 CONSIDERAÇÕES FINAIS DO CAPÍTULO

Neste capítulo foram apresentados cinco modelos diferentes de transformadores, dentre os diversos existentes na bibliografia, para ensaios em alta tensão, ou seja, análise de transitórios.

A concepção de cada um desses modelos foi a de representar, com certo grau de fidelidade, os parâmetros mais relevantes que tangem o comportamento de transformadores nos ensaios de alta tensão, mais especificamente em impulsos de tensão. Não há um modelo único de transformador que seja capaz de representar todas as características deste equipamento para todas as frequências presentes em ensaios de alta tensão. De forma que, é necessário avaliar quais modelos podem ser empregados na análise que se deseja fazer.

CAPÍTULO 4 - SIMULAÇÃO - ENSAIO DE IMPULSO ATMOSFÉRICO EM TRANSFORMADORES

4.1 - CONSIDERAÇÕES INICIAIS

A utilização de modelos computacionais para representação do comportamento de transformadores em simulações de ensaios em alta tensão é uma ferramenta valiosa, pois fornece indícios de quais respostas deve-se esperar na realização do ensaio. Entretanto, tratando-se de modelos computacionais para transformadores, tem-se para diferentes finalidades variados níveis de detalhamento do modelo. Na representação matemática de transformadores a impedância de curto-circuito, a saturação do núcleo ferromagnético e as perdas no ferro (por histerese e correntes parasitas) são variáveis importantes, e até determinantes, em estudos de manobras. Todavia para estudos envolvendo surtos de frente rápida e muito rápida, os acoplamentos capacitivos se tornam predominantes quando comparados aos demais parâmetros (IEEE-WORKING GROUP 15.08.09, 1998).

Existem diversas técnicas utilizadas na simulação computacional de transitórios eletromagnéticos que foram utilizadas ao longo dos anos (MARTINEZ-VELASCO, 1997). Os programas computacionais desenvolvidos para o cálculo de transitórios eletromagnéticos são divididos em dois grupos, considerando a técnica de solução empregada: *Frequency Domain Transients Program* - FDTP e *Electromagnetic Transients Program* – EMTP.

a) Programas no domínio da frequência (FDTP): Os programas que fazem parte deste grupo fornecem a resposta transitória do sistema através da análise no domínio da frequência. A solução no domínio do tempo é então calculada através das transformadas inversas, como a transformada rápida de Fourier (Fast Fourier Transform – FFT). As maiores limitações destes programas residem na dificuldade em representar componentes não lineares e na incapacidade de simular mudanças súbitas na configuração do sistema ao longo da análise.

b) Programas no domínio do tempo (EMTP): Nos programas deste grupo a solução é calculada para cada passo de tempo Δt , prefixado geralmente. Parte-se das condições iniciais (t_0), e partindo destas condições as tensões em cada nó do sistema são determinadas em $t_1 = (t_0 + \Delta t)$, $t_2 = (t_0 + 2 \cdot \Delta t)$, $t_3 = (t_0 + 3 \cdot \Delta t)$,..., até $t_{\text{máximo}}$ que é o tempo máximo da simulação. Consiste em um processo iterativo onde, o conhecimento prévio das tensões e correntes em instantes de tempo anteriores é necessário para o cálculo das tensões e correntes em cada terminal nos instantes posteriores. Possui a capacidade de modelar, sem muita dificuldade, componentes não lineares e mudanças súbitas na configuração do sistema (como abertura ou fechamento de chaves) (DOMMEL, 1996; ARAÚJO e NEVES, 2005).

Programas tipo EMTP modelam cada elemento no domínio do tempo através de admitâncias ou impedâncias equivalentes e fontes de tensão ou corrente, obtidos de modelos matemáticos quando se utiliza uma técnica de integração numérica. Aplica-se em larga escala métodos baseados na regra de integração trapezoidal para representação de elementos com parâmetros concentrados e no método de Bergeron para representação de elementos com parâmetros distribuídos (DOMMEL, 1996; FERNANDES, 2001).

Os programas que utilizam a técnica de resolução no domínio do tempo são os mais difundidos e utilizados no estudo de transitórios eletromagnéticos. No rol dos programas do tipo EMTP tem-se o PSCAD/EMTDC (*Manitoba HVDC Research Center*) e o *Alternative Transients Program* (ATPDraw/ATP). Por razões históricas e econômicas, o programa ATP tornou-se a referência no setor elétrico brasileiro, como ferramenta computacional para simulação de transitórios eletromagnéticos. Neste trabalho fez-se uso do software ATP para simulação de ensaios de alta tensão envolvendo impulsos atmosféricos (surtos de frente muito rápida) em transformadores.

4.1.1 - SOFTWARE ALTERNATIVE TRANSIENTS PROGRAM (ATP)

O ATP é um programa que realiza as simulações de transitórios eletromagnéticos em circuitos elétricos, consolidado na área acadêmica e industrial, nacionalmente e internacionalmente. Através de suas ferramentas, é capaz de realizar a simulação de circuitos simples até circuitos de maior complexidade.

Idealizado pelo professor Herman W. Dommel durante os anos 1960, o software EMTP (*Electromagnetic Transients Program*) permitia ao usuário simular circuitos simples através de modelos de capacitores, indutores, resistências, chaves e fontes. O professor Dommel trabalhou na BPA (*Boneville Power Administration*) até 1973, e com isso o EMTP foi aprimorado.

Nas décadas de 1970 e 1980, novos coordenadores passaram a trabalhar no desenvolvimento do EMTP, entre eles a empresa EPRI (*Electric Power Research Institute*), que passou a investir no software. Um grupo de coordenação de desenvolvimento foi criado para trabalhar com Scott Meyer, o então coordenador do projeto. Porém, conflitos romperam a cooperação da EPRI, e Meyer produziu uma nova versão do software baseado em um modelo antigo do EMTP. Esse software foi chamado de ATP (*Alternative Transients Program*).

Em meados dos anos 2000, uma importante modificação foi feita. Tratava-se de um pré-processador gráfico acoplado ao ATP, em que o usuário passava a utilizar o mouse para montar um circuito elétrico por meio de modelos de componentes predeterminados.

Deste modo, a adição do processador gráfico no ATP, agora chamado de ATPDraw, tornou o uso do software mais simples e didático.

A interface gráfica trabalha com a entrada de dados pelo mouse e teclado, em que o usuário seleciona e insere o componente desejado. Os blocos do software são representados pelo modelo gráfico dos componentes e correspondem a um grupo de linhas de programação. Esses dados são compilados e, então, por meio da ferramenta PlotXY, a solução das variáveis predefinidas pelo usuário é representada em formas de onda em função do tempo.

4.2 - CIRCUITOS SIMULADOS

Utilizando o *software* ATPDraw fez-se a simulação em ambiente computacional de um ensaio de alta tensão, mais especificamente de uma ensaio de tensão suportável de impulso atmosféricos em um transformador de distribuição de 30 kVA, primário em Δ 13,8 kV, secundário em Y 220/127V, como mostra na Tabela 2.

Tabela 2 – Características do transformador de 30 kV.

Transformador trifásico 30kVA			
Nº de série	263450	Data de fabricação	07-93
Potência	30 kVA	Norma	NBR 5440/1987
Impedância	3.54%	Tipo de óleo isolante	B
Alta tensão	Δ 13800 V	Baixa tensão	Y 220/127V

Fonte: Dados de placa do transformador.

Na simulação foram empregados os modelos π -Capacitivo e π -RLC, pois para o transformador em questão tais modelos são encontrados na bibliografia incluindo todos os parâmetros calculados, situação que viabilizou a posterior validação desses modelos no comparativo com o ensaio realizado.

4.2.1-SIMULAÇÃO APLICANDO O MODELO π -CAPACITIVO

Como mencionado anteriormente o modelo π -capacitivo considera o transformador como uma rede capacitiva tipo π , então para aplicação deste modelo na simulação faz-se necessário o cálculo de cada uma dessas capacitâncias, de entrada, de transferência e de saída.

Em (BASSI, 1999) é apresentada uma tabela que estima cada um dos parâmetros que caracterizam o modelo, como pode se observa na Tabela 3.

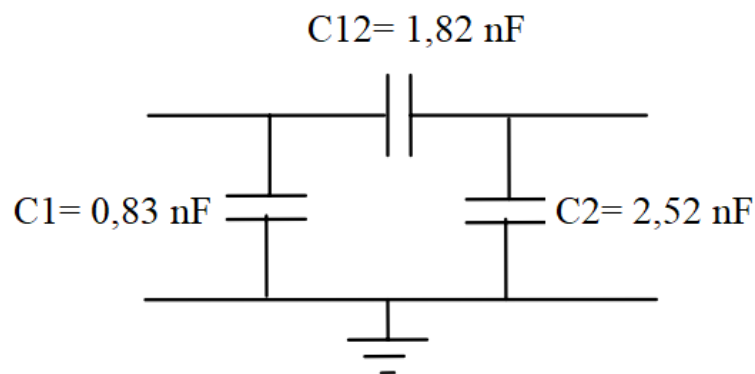
Tabela 3 – Valores medidos para utilização no modelo.

Frequência de medição	60 Hz	1 kHz	Valor médio
Método	Ponte Schering	Ponte RLC	
C1	0,826 nF	0,830 nF	0,830 nF
C2	2,536 nF	2,510 nF	2,520 nF
C12	1,831 nF	1,810 nF	1,820 nF

Fonte: (BASSI,1999, p.20)

Dessa forma o modelo fica caracterizado como mostra o circuito da Figura 33, e o mesmo é conectado ao modelo do gerador de impulso atmosférico compondo o circuito que será analisado, como mostra a Figura 34, a seguir.

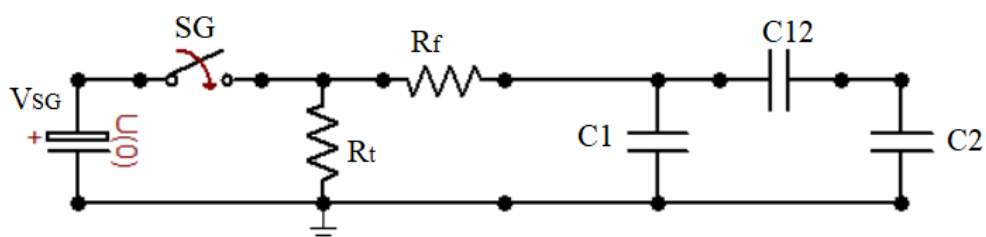
Figura 33 – Modelo π -capacitivo do transformador de 30 kVA.



Fonte: Autor.

A simulação do ensaio consistiu na aplicação de impulsos atmosféricos padronizados (1,2/50 μ s) plenos (100 kV) e reduzidos (50 kV), gerados pelo modelo do gerador de impulsos atmosféricos, no primário do transformador. As formas de onda obtidas na simulação, nos terminais do modelo, foram armazenadas para comparativo com as formas de onda obtidas no ensaio

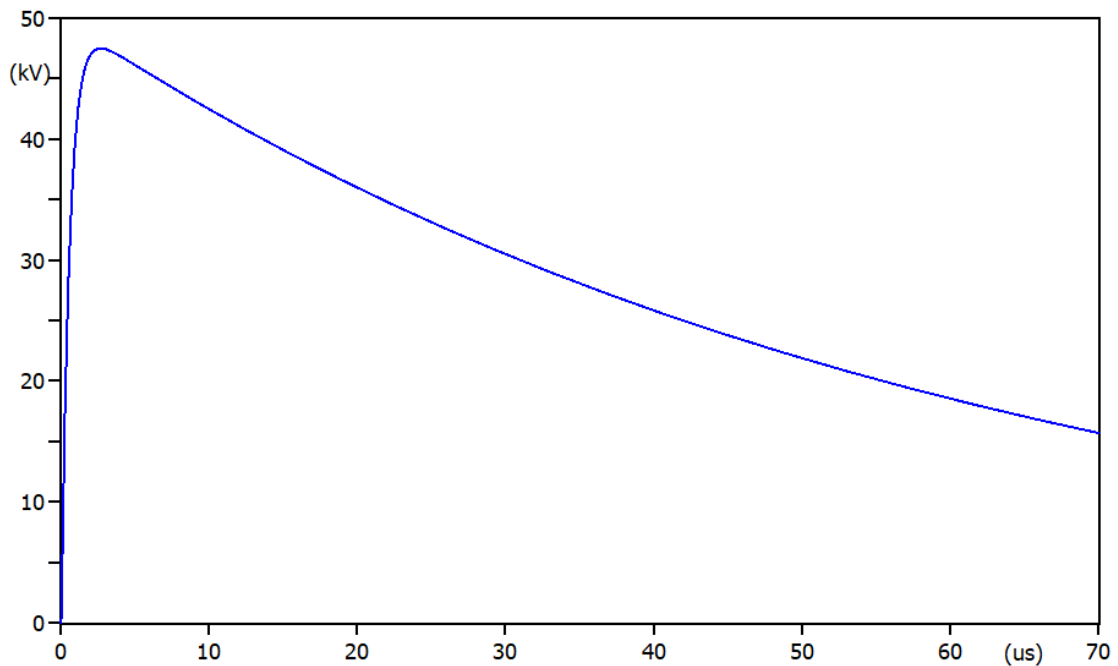
Figura 34 – Circuito simulado utilizando o modelo π -capacitivo.



Fonte: Autor.

Para uma simulação consistente, ou seja, para se obter a forma de onda padrão (1,2/50 μs), fez-se os ajustes necessário nas resistências de frente (R_f) e de cauda (R_t) para realizar a simulação, onde os valores atribuídos foram: $R_f = 0,30 \text{ k}\Omega$ e $R_t = 0,20 \text{ k}\Omega$ para impulso reduzido e $R_f = 0,30 \text{ k}\Omega$ e $R_t = 0,23 \text{ k}\Omega$ para impulso pleno. As respostas são mostradas na Figura 35, para o impulso reduzido de tensão, e na Figura 36 para o impulso pleno de tensão. Os valores obtidos são mostrados na Tabela 4 e na Tabela 5, onde os principais parâmetros estão dentro da faixa de tolerância.

Figura 35 – Forma de onda obtida na aplicação do impulso reduzido (50 kV), modelo π -capacitivo.



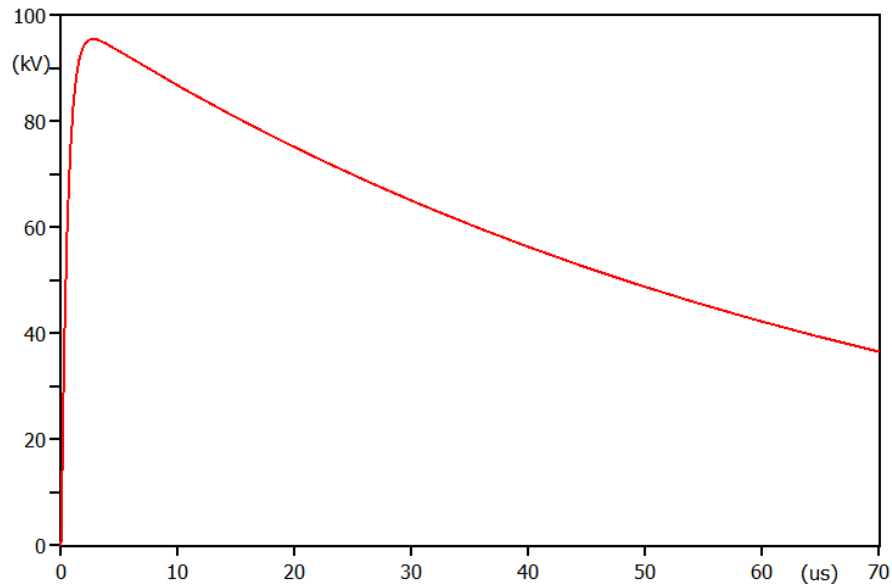
Fonte: Autor.

Tabela 4 – Valores dos parâmetros na aplicação do impulso reduzido (50 kV), modelo π -capacitivo.

	<i>Definição</i>	<i>Simulação</i>
V_{pk}	Tensão de pico (peak)	47,55 kV
T1	Tempo de frente	1,613 μs
T2	Tempo de cauda	45,080 μs

Fonte: Autor

Figura 36 – Forma de onda obtida na aplicação do impulso pleno (100 kV).



Fonte: Do autor.

Tabela 5 – Valores dos principais parâmetros na aplicação do impulso pleno (100 kV).

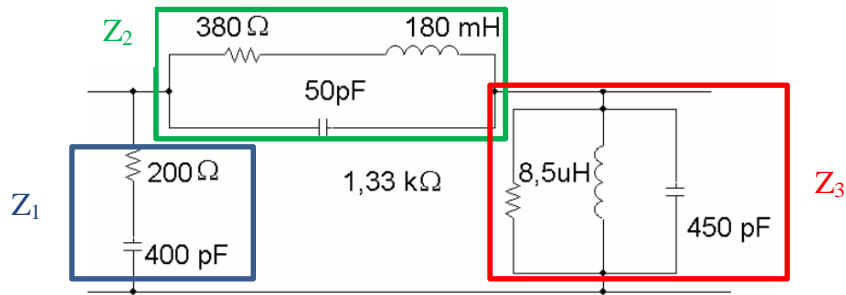
	<i>Definição</i>	<i>Simulação</i>
V_{pk}	Tensão de pico (peak)	95,54 kV
T1	Tempo de frente	1,632 μ s
T2	Tempo de cauda	51,430 μ s

Fonte: Do autor

4.2.2-SIMULAÇÃO APLICANDO O MODELO π -RLC

O Grupo de Alta Tensão e Descargas Atmosféricas da Universidade de São Paulo (GATDA/ USP) apresenta um circuito para representação do transformador de 30 kVA baseado no modelo π -RLC, ou seja, levantou os parâmetros do circuito π equivalente do quadripolo, impedância de entrada Z_1 , impedância de saída Z_3 e impedância de transferência Z_2 . Apresentando como circuito equivalente o circuito mostrado na Figura 37, neste circuito levam-se em consideração os fenômenos resistivos e indutivos, além dos capacitivos já considerados em outros modelos.

Figura 37 – Modelo π -RLC do transformador de 30 kVA .



Fonte: (OBASE, 2004)

O GATDA/USP não somente fez o levantamento dos valores de cada uma das impedâncias, mas também o fez para cada arranjo de elementos (resistores, indutores e capacitores) que fosse capaz de replicar o comportamento das impedâncias:

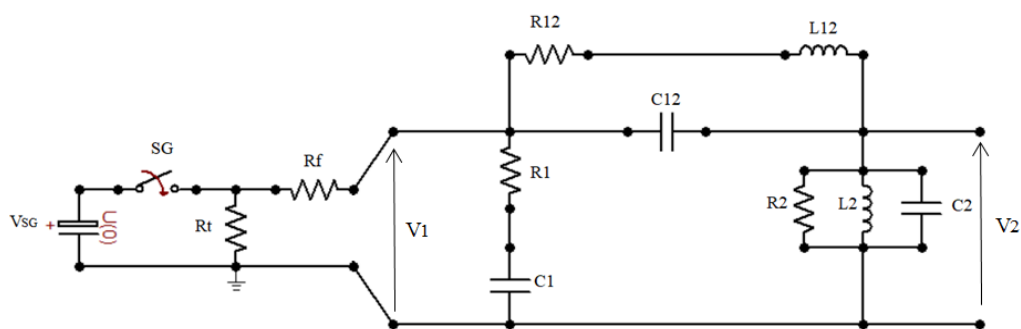
Z_1 – A impedância de entrada, é caracterizada pela associação em série de um resistor de 200Ω com um capacitor de 400 pF .

Z_2 – A impedância de transferência, é caracterizada pela associação em paralelo de capacitor de 50 pF com uma resistência de 380Ω em série com uma indutância de 180 mH .

Z_3 – A impedância de saída, é caracterizada pela associação em paralelo de três elementos um resistor de $1,33 \text{ k}\Omega$, um indutor de $8,5 \mu\text{H}$ e um capacitor de 450 pF .

O circuito simulado é apresentado na Figura 38.

Figura 38 – Circuito simulado utilizando o modelo π -RLC.

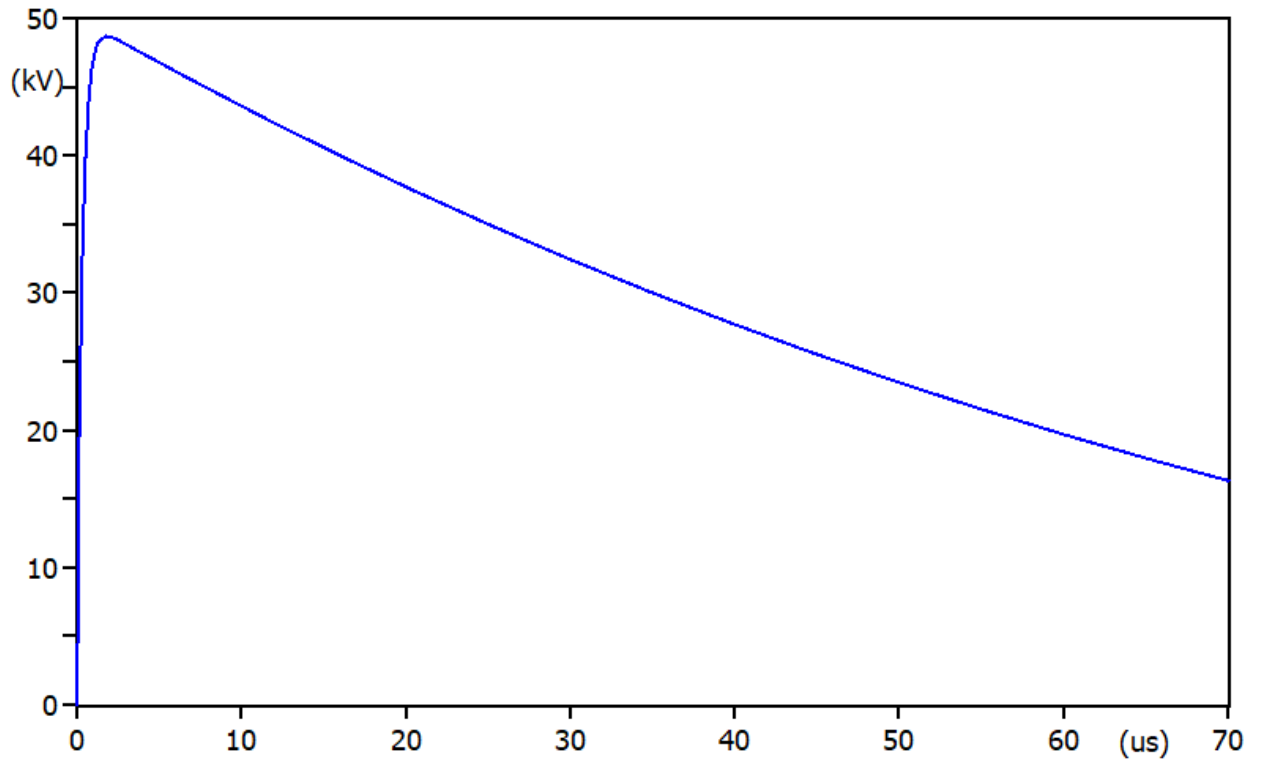


Fonte: Do autor

Novamente fez-se a simulação com a aplicação de impulsos atmosféricos padronizados ($1,2/50 \mu\text{s}$) reduzidos (50 kV) e plenos (100 kV), gerados pelo modelo do gerador de impulsos atmosféricos, no primário do transformador. Realizando os ajustes necessários nos valores das resistências de frente ($R_f = 0,60 \text{ k}\Omega$ e $R_f = 1 \text{ k}\Omega$) e de cauda ($R_t = 0,32 \text{ k}\Omega$ e $R_t = 0,4 \text{ k}\Omega$) para os impulsos atmosféricos reduzidos e plenos, respectivamente.

As formas de ondas obtidas podem ser observadas na Figura 39 e na Figura 40 qualitativamente, e quantitativamente na Tabela 6 e Tabela 7.

Figura 39 – Forma de onda obtida na aplicação do impulso reduzido (50 kV), modelo π -RLC.



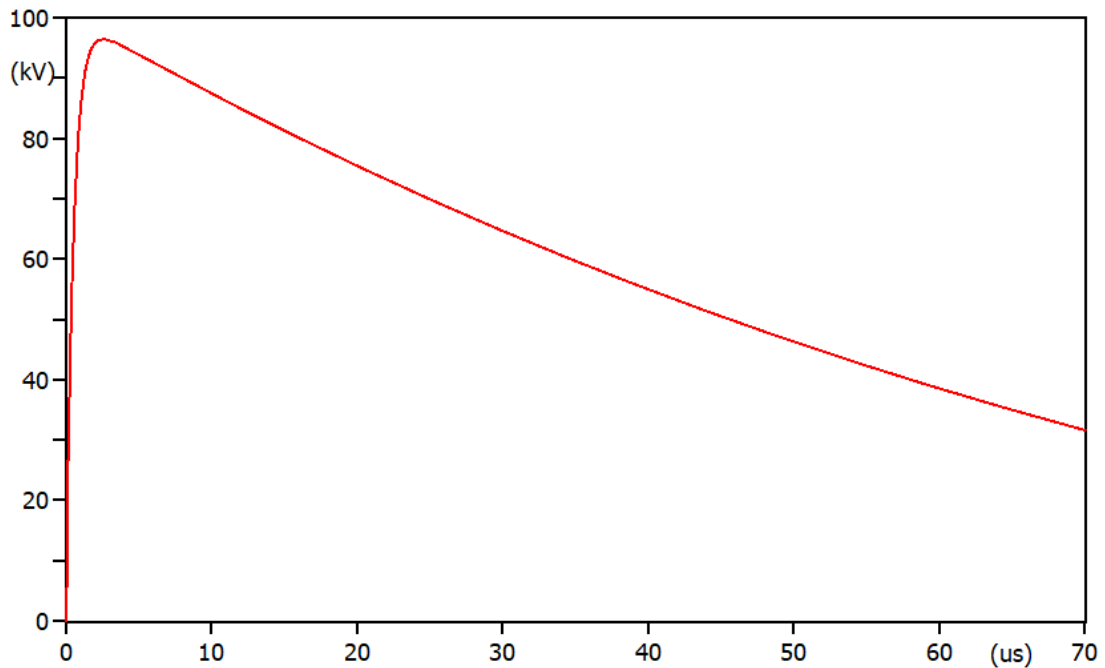
Fonte: Do autor.

Tabela 6 – Valores dos parâmetros na aplicação do impulso reduzido (50 kV), modelo π -RLC.

	<i>Definição</i>	<i>Simulação</i>
V _{pk}	Tensão de pico (peak)	48,43 kV
T1	Tempo de frente	1,454 μ s
T2	Tempo de cauda	48,370 μ s

Fonte: Do autor

Figura 40 – Forma de onda obtida na aplicação do impulso pleno (100 kV), modelo π -RLC.



Fonte: Do autor.

Tabela 7 – Valores dos parâmetros na aplicação do impulso pleno (100 kV), modelo π -RLC.

	<i>Definição</i>	<i>Simulação</i>
V _{pk}	Tensão de pico (peak)	96,59 kV
T1	Tempo de frente	1,539 μ s
T2	Tempo de cauda	47,660 μ s

Fonte: Do autor

Em cada simulação tanto na aplicação do impulso reduzido (50kV) como no impulso pleno (100kV), para os dois modelos π -capacitivo e π -RLC, observa-se que ambos fornecem respostas semelhantes as esperadas na realização de um ensaio impulsivo, entretanto somente a avaliação destes resultados, simulados, não confirma se isso ocorre na realidade. Para isso é necessário a realização de um ensaio com o transformador utilizado para os levantamentos dos modelos, referido na Tabela 2.

4.3. ENSAIO DE IMPULSIVO ATMOSFÉRICO EM UM TRANSFORMADOR DE 30 kVA

No laboratório de alta tensão do Instituto de Energia e Ambiente (*Institute of Energy and Environment – IEE*) da Universidade de São Paulo (USP) foi realizado um ensaio de alta tensão, consistindo na aplicação de impulsos atmosféricos plenos (100 kV) e reduzidos (50 kV) no transformador de distribuição de 30 kVA referido na Tabela 2, o mesmo que foi modelado e simulado nas seções 4.2.1 (π -capacitivo) e 4.2.2 (π -RLC). Tal ensaio ocorreu conforme as normas da ABNT/IEC, buscando a avaliação da integridade do sistema de isolamento, neste caso o óleo isolante. Esse isolante, óleo dielétrico, absorve umidade, oxigênio e contaminantes, quando eventualmente em contato com o ar atmosférico, que causam a deterioração de suas propriedades e qualidade incluindo a formação de borra. A rigidez dielétrica do óleo e a capacidade de resfriamento do núcleo e dos enrolamentos são então reduzidas. Em consequência, o envelhecimento da isolação e os requisitos de manutenção e tratamento do óleo são elevados, refletindo na redução da vida útil prevista do equipamento. Desta forma a realização de ensaios é capaz de mensurar o estado do sistema de isolação do transformador.

As curvas obtidas no ensaio foram utilizadas no comparativo e validação de cada um dos modelos abordados (π -Capacitivo e π -RLC). A Figura 41 mostra um registro fotográfico do transformador submetido ao ensaio, os dados de placa são especificados na Figura 42. Na Figura 43 é mostrado o registro fotográfico do circuito de ensaio, e na Figura 44 o esquemático do circuito.

Figura 41 – Transformador de distribuição de 30 kVA 13,8kV/220V/12V.

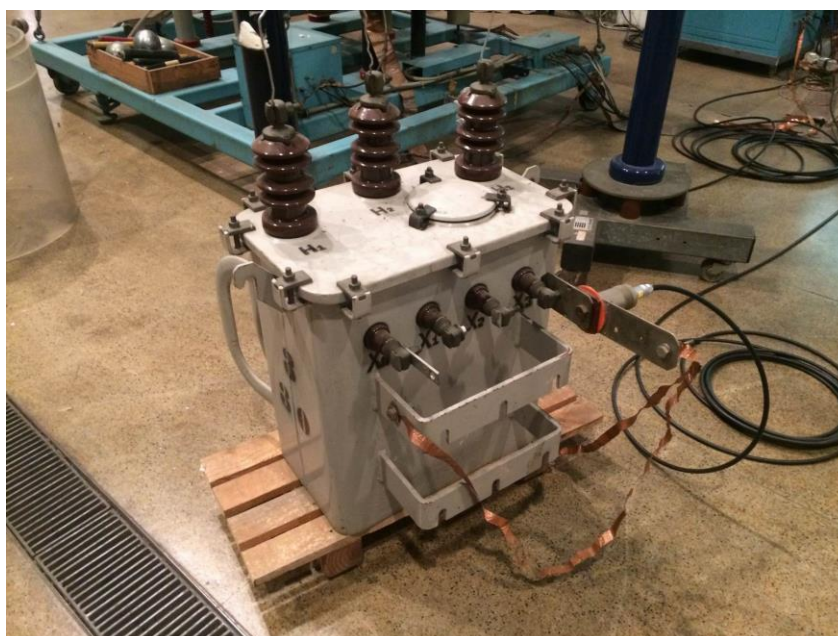
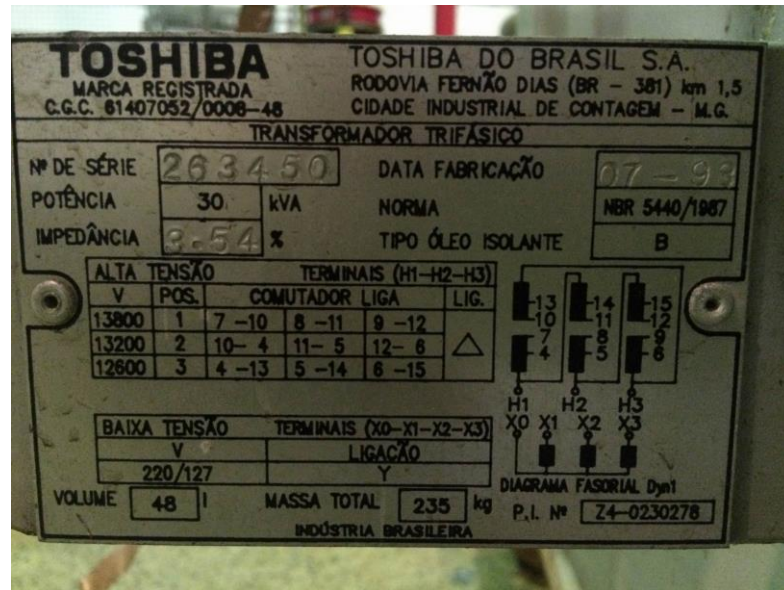
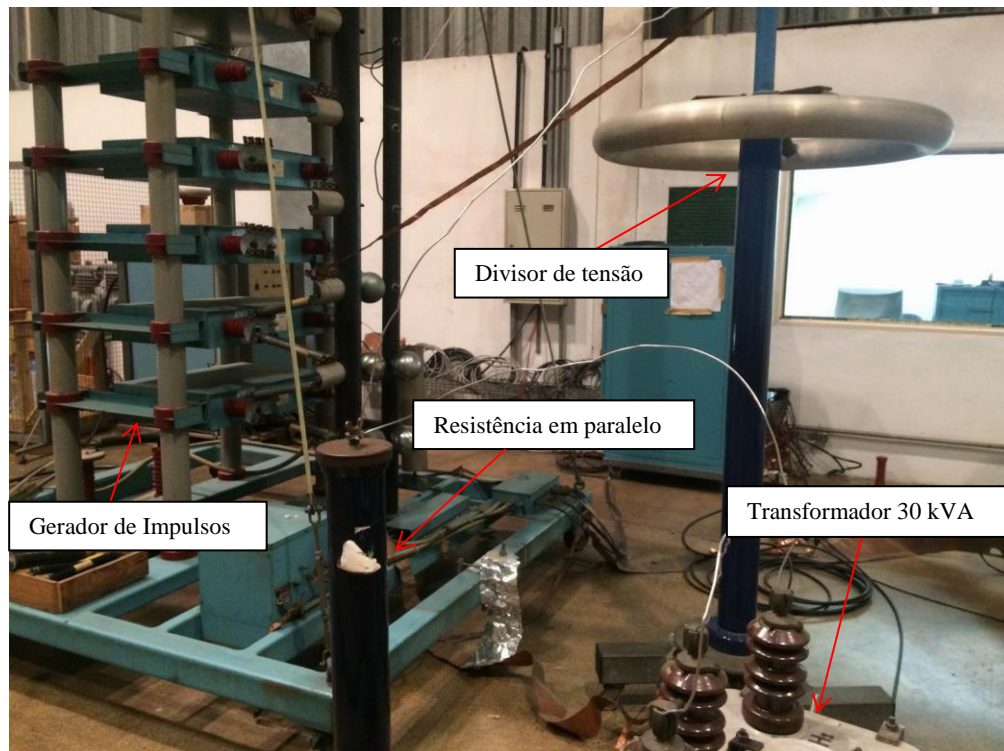


Figura 42 – Dados de placa do transformador ensaiado.



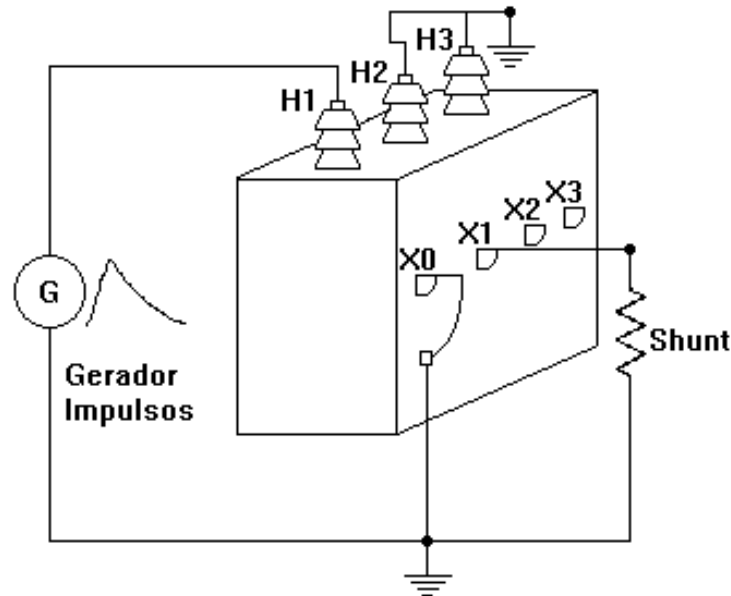
Fonte: Laboratório de Alta Tensão IEE/USP.

Figura 43 – Circuito do ensaio impulsivo no transformador.



Fonte: Laboratório de Alta Tensão IEE/USP.

Figura 44 – Esquemático do circuito, para ensaio do terminal de entrada H1.



Fonte: Laboratório de Alta Tensão IEE/USP.

O ensaio foi realizado utilizando-se o gerador de impulsos atmosféricos de 1400 kV, apresentado na Figura 18 do IEE-USP. Empregado dois, dos sete, estágios de capacitores de carregamento cada um com uma capacitância de $0,6 \mu\text{F}$, resultando em uma capacitância equivalente de $0,3 \mu\text{F}$, carregando-os com 50 kV para impulso reduzido e 100 kV para impulso pleno. Neste circuito foram utilizadas resistências *shunt* para realização da medição das correntes nos enrolamentos, em paralelo com uma resistência de 75Ω , tais valores foram negligenciados em favor da análise se restringir aos níveis de tensão obtidos em ensaio, para tal fez uso do divisor de tensão.

A rotina de ensaio para o terminal H1 deu-se da seguinte maneira, como mostra na Tabela 8 a seguir.

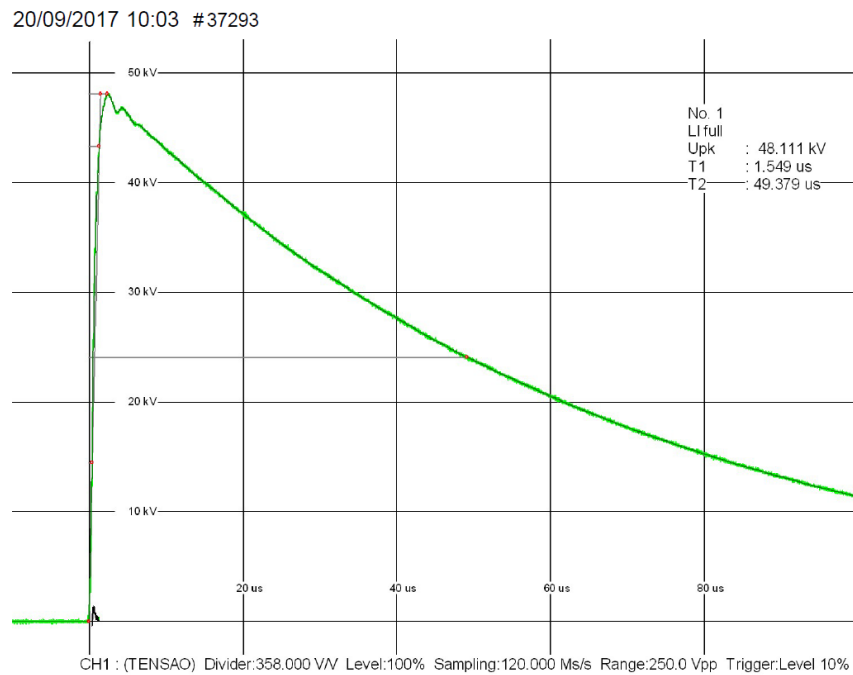
Tabela 8 – Rotina de ensaio do terminal H1.

Terminal H1	
Registro	Situação
#1	Impulso reduzido – Medição com shunt de 34 Ohm em paralelo 75 Ohm
#2	Impulso reduzido – Medição com shunt de 5 Ohm em paralelo 75 Ohm
#3	Impulso reduzido – Medição com shunt de 5 Ohm em paralelo 75 Ohm
#4	Impulso pleno – Medição com shunt de 5 Ohm em paralelo 75 Ohm
#5	Impulso pleno – Medição com shunt de 5 Ohm em paralelo 75 Ohm

Fonte: Laboratório de Alta Tensão IEE/USP.

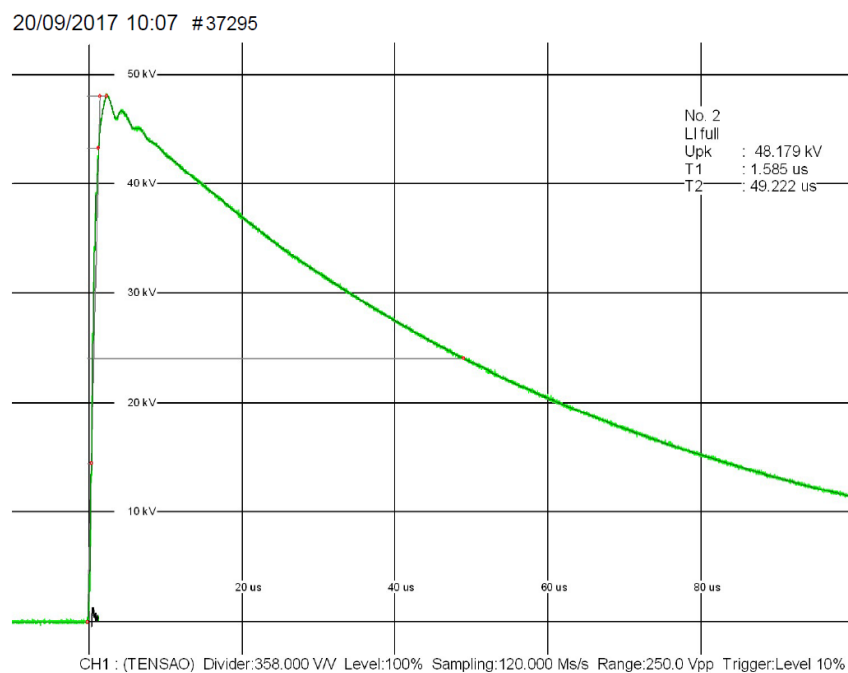
As formas de onda obtidas no ensaio foram extraídas do sistema de medição (HiAs 743) e podem ser observadas nas Figuras 45 a 47 para aplicação do impulso reduzido de tensão com pico de 50 kV, e nas Figuras 48 e 49 para aplicação do impulso pleno de tensão com pico de 100 kV.

Figura 45 – Forma de onda resultante do primeiro impulso de tensão reduzido aplicado no terminal H1.



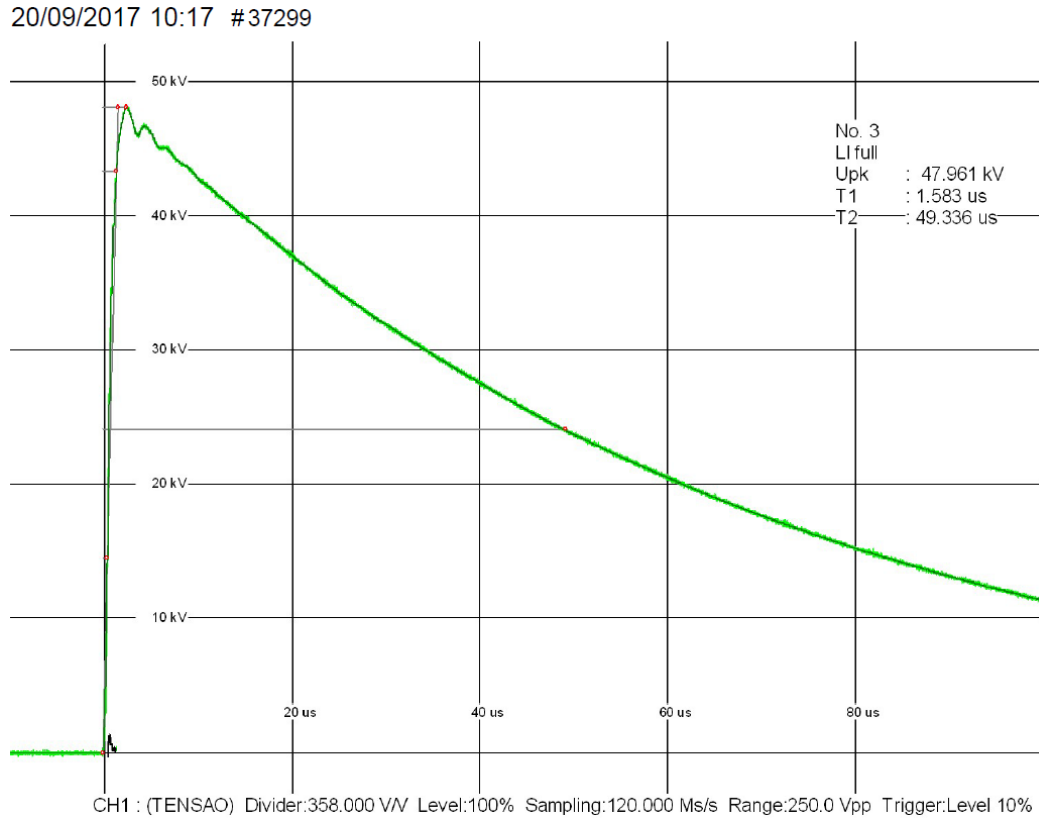
Fonte: Laboratório de Alta Tensão IEE/USP.

Figura 46 – Forma de onda resultante do segundo impulso de tensão reduzido aplicado no terminal H1.



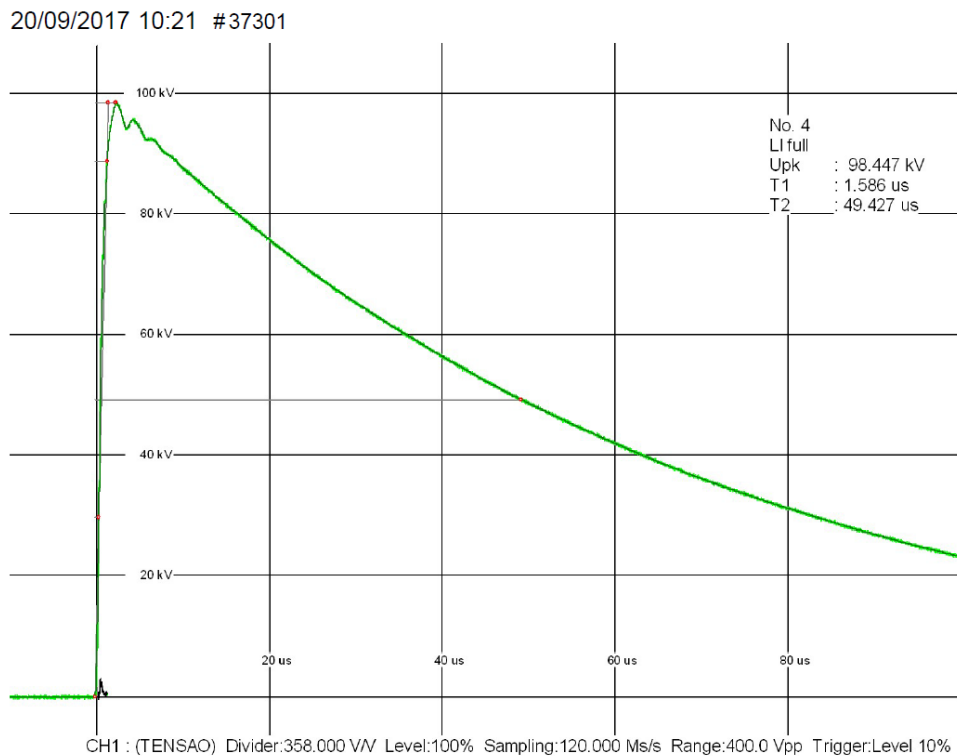
Fonte: Laboratório de Alta Tensão IEE/USP.

Figura 47 – Forma de onda resultante do terceiro impulso de tensão reduzido aplicado no terminal H1.



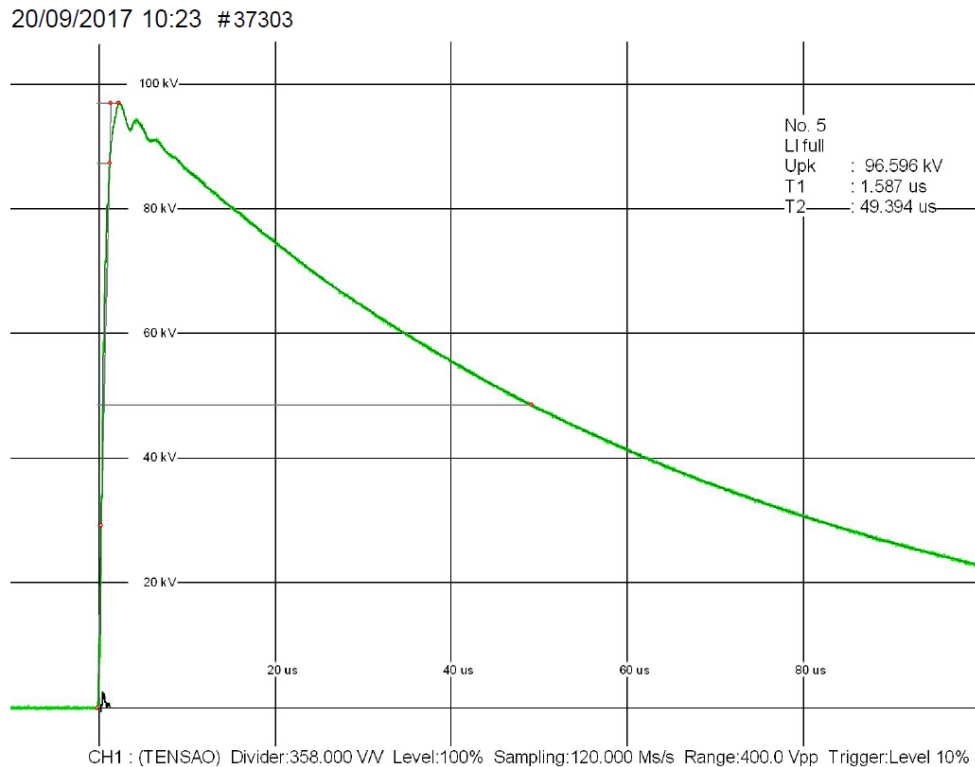
Fonte: Laboratório de Alta Tensão IEE/USP.

Figura 48 – Forma de onda resultante do primeiro impulso de tensão pleno aplicado no terminal H1.



Fonte: Laboratório de Alta Tensão IEE/USP.

Figura 49 – Forma de onda resultante do segundo impulso de tensão pleno aplicado no terminal H1.



Fonte: Laboratório de Alta Tensão IEE/USP.

A rotina de ensaio para o terminal H2 deu-se da seguinte forma descrita, como apresentado na Tabela 9 a seguir.

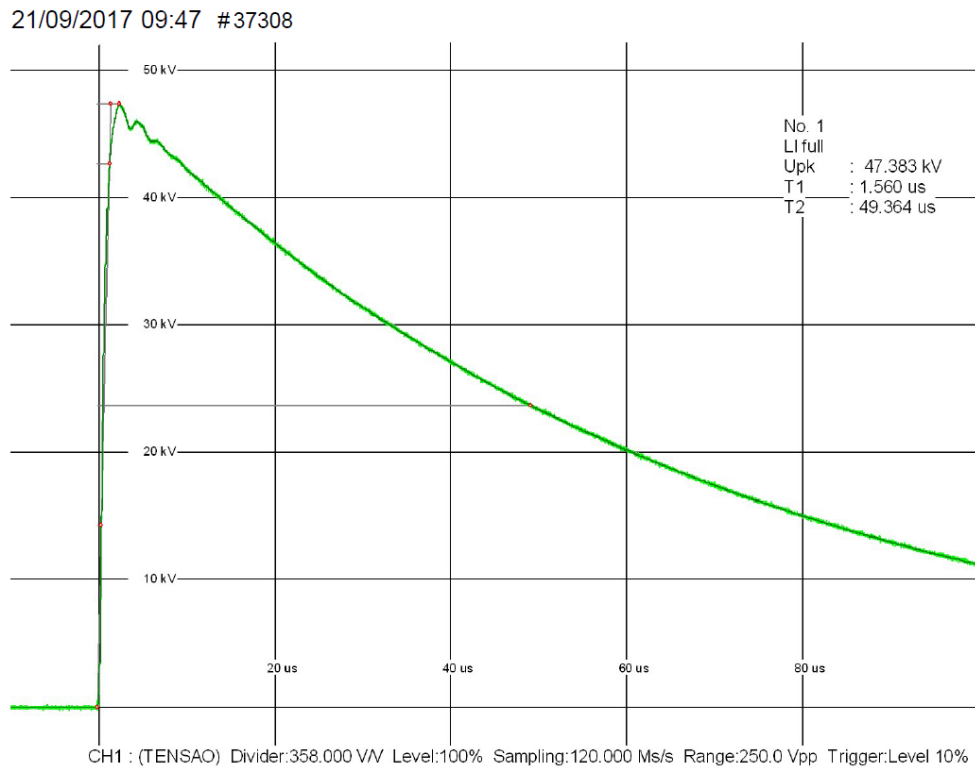
Tabela 9 – Rotina de ensaio do terminal H2.

Terminal H2	
Registro	Situação
#1	Impulso reduzido – Medição com shunt de 5 Ohm em paralelo 75 Ohm
#2	Impulso pleno – Medição com shunt de 5 Ohm em paralelo 75 Ohm
#3	Impulso pleno – Medição com shunt de 5 Ohm em paralelo 75 Ohm
#4	Impulso pleno – Medição com shunt de 5 Ohm em paralelo 75 Ohm

Fonte: Laboratório de Alta Tensão IEE/USP.

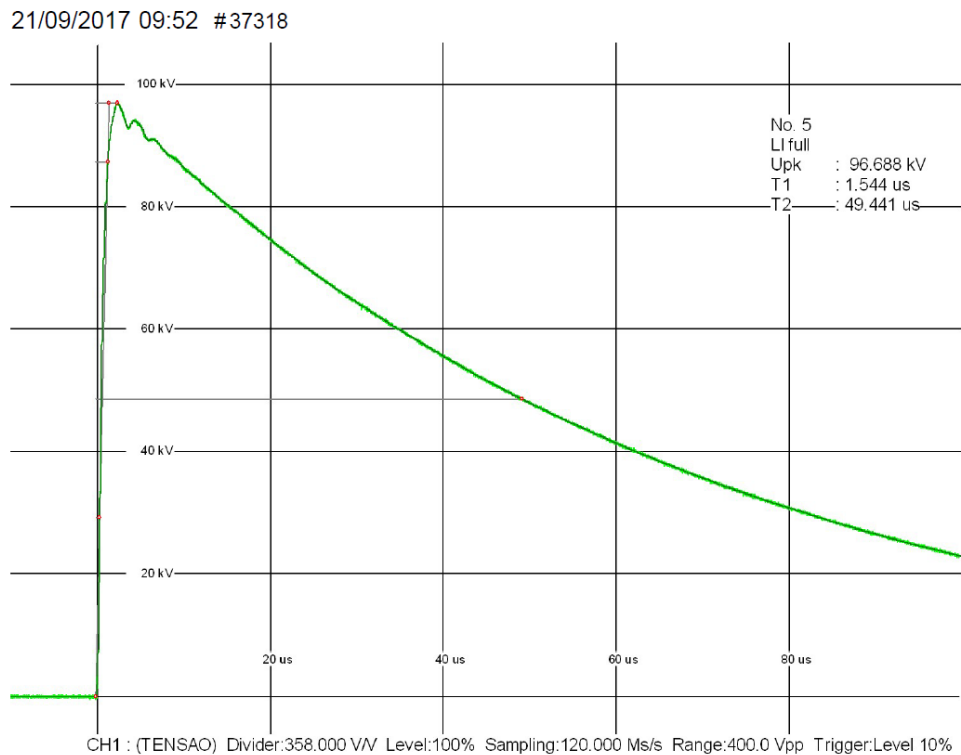
As formas de onda obtidas no ensaio foram extraídas do sistema de medição, e podem ser observadas na Figura 50 para aplicação do impulso reduzido de tensão, e na Figura 51 para aplicação do impulso pleno de tensão.

Figura 50 – Forma de onda resultante do impulso de tensão reduzido aplicado no terminal H2.



Fonte: Laboratório de Alta Tensão IEE/USP

Figura 51 – Forma de onda resultante do primeiro impulso de tensão pleno aplicado no terminal H2.



Fonte: Laboratório de Alta Tensão IEE/USP

A rotina de ensaio para o terminal H3 deu-se da seguinte maneira, como descrito na Tabela 10, a seguir.

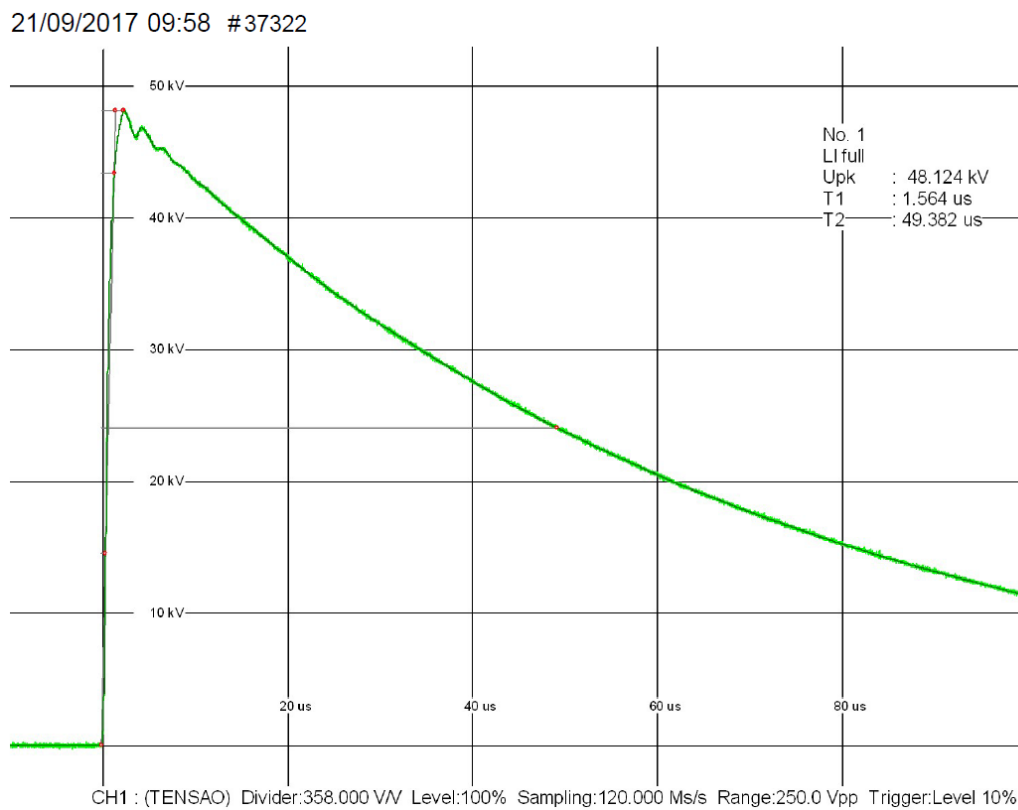
Tabela 10 – Rotina de ensaio do terminal H3.

Terminal H3	
Registro	Situação
#1	Impulso reduzido – Medição com shunt de 5 Ohm em paralelo 75 Ohm
#2	Impulso pleno – Medição com shunt de 5 Ohm em paralelo 75 Ohm

Fonte: Laboratório de Alta Tensão IEE/USP.

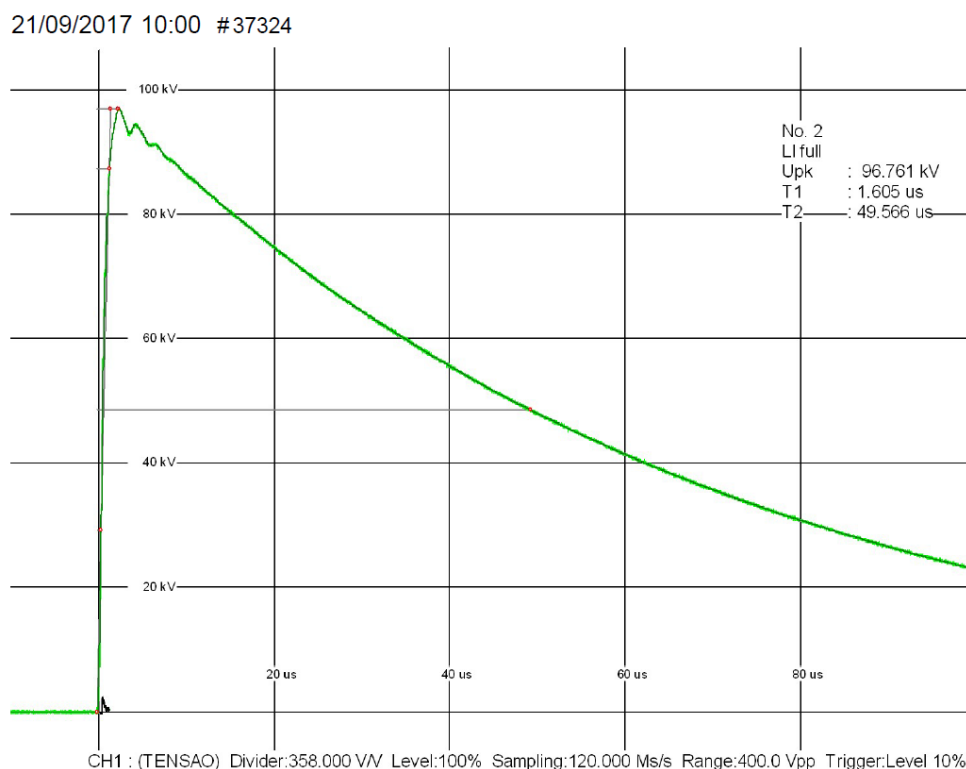
As formas de onda resultantes para aplicação do impulso de tensão reduzido e para o impulso de tensão pleno podem ser observadas na Figura 52 e na Figura 53, respectivamente.

Figura 52 – Forma de onda resultante do primeiro impulso de tensão reduzido aplicado no terminal H3.



Fonte: Laboratório de Alta Tensão IEE/USP.

Figura 53 – Forma de onda resultante do primeiro impulso de tensão pleno aplicado no terminal H3.



Fonte: Laboratório de Alta Tensão IEE/USP.

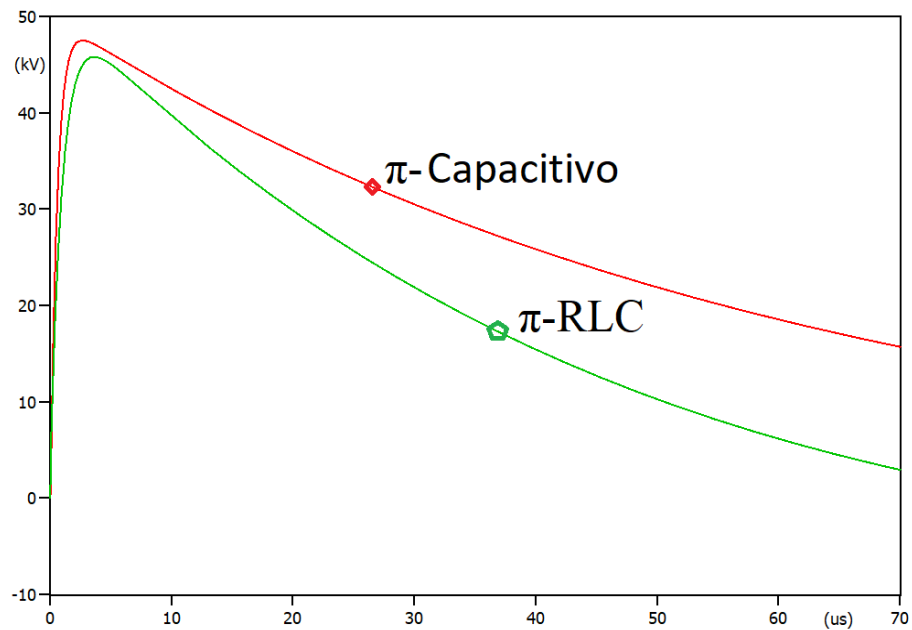
Em todas as formas de onda obtidas em ensaio observa-se que os principais parâmetros da forma de onda padrão (1,2/50 μ s) estão dentro dos limites de tolerância especificados em norma.

4.4. COMPARATIVO RESULTADO: SIMULAÇÃO X ENSAIO

Os resultados obtidos através das simulações foram utilizados como projeção, estimativas de quais respostas serão observadas na realização dos ensaios, entretanto através do comparativo entre os resultados das simulações com os resultados dos ensaios percebe-se a existência de certas diferenças entre as formas de onda. Para analisar se um modelo é capaz de replicar com grau de fidelidade satisfatório o comportamento de um equipamento elétrico, neste caso em estudo, o transformador, é necessário analisar e comparar a forma de onda resultante dos dois modelos, π -Capacitivo e π -RLC, com as obtidas no ensaio de aplicação de impulsos atmosféricos reduzidos e plenos.

A Figura 54 mostra um comparativo das respostas dos dois modelos na aplicação de um impulso atmosférico reduzido, com uma tensão de pico de 50 kV. Na Tabela 11 fez-se a análise e comparação dos valores dos principais parâmetros da forma de onda, a existência de erros percentuais abaixo de 10% retrata o grau de precisão do modelo.

Figura 54 – Respostas da simulação aplicando o impulso reduzido 50 kV, com ajustes de R_f e R_t .



Fonte: Do autor.

A simples análise das formas de onda da Figura 54, não é suficiente para indicar se os modelos foram capazes de replicar a forma de onda do ensaio. Para esta análise, as Tabelas 11 e Tabela 12 de erros percentuais são mais consistentes, como a seguir.

Tabela 11 – Comparativo Ensaio X Simulação modelo π -Capacitivo.

IMPULSO REDUZIDO 50 kV				
	Definição	Simulação	Ensaio	Erro (%)
V_{pk}	Tensão de pico (peak)	47,55 kV	48,11 kV	1,1777
T1	Tempo de frente	1,613 μ s	1,549 μ s	4,0106
T2	Tempo de cauda	45,080 μ s	49,379 μ s	9,5363

Fonte: Do autor

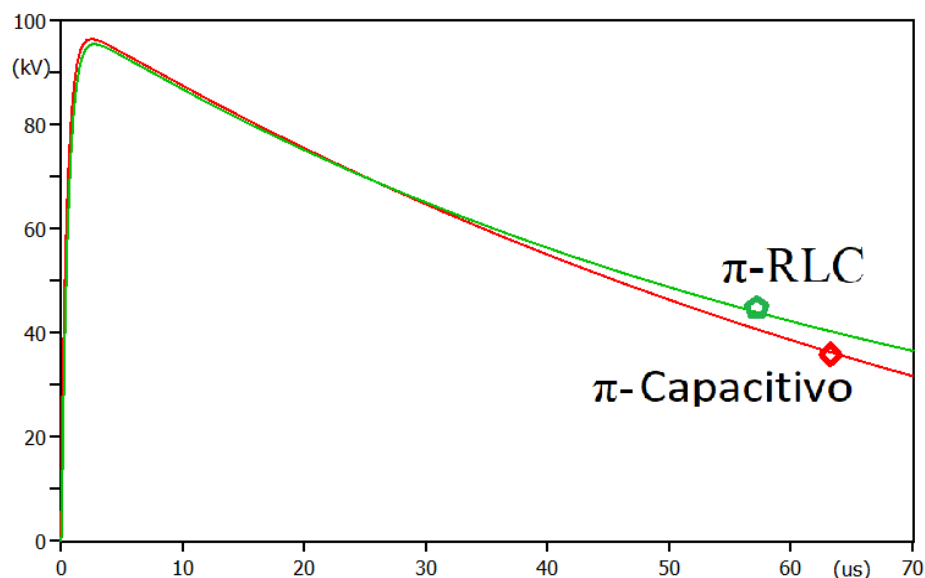
Tabela 12 – Comparativo Ensaio X Simulação modelo π -RLC.

IMPULSO REDUZIDO 50 kV				
	Definição	Simulação	Ensaio	Erro (%)
V_{pk}	Tensão de pico (peak)	48,43 kV	48,11 kV	0,6607
T1	Tempo de frente	1,454 μ s	1,549 μ s	6,4833
T2	Tempo de cauda	48,370 μ s	49,379 μ s	2,0860

Fonte: Do autor

Os erros percentuais menores, alcançados pelo modelo π -RLC, indicam que este replica com mais fidelidade e precisão o comportamento do transformador de distribuição do ensaio. Pode-se observar que o maior erro percentual desse modelo foi de 6,4833% no tempo de frente da onda, comparado ao valor de 9,5363% do modelo π -Capacitivo no tempo de cauda, apesar dos maiores erros percentuais estarem presentes em diferentes parâmetros, no geral, o modelo π -RLC apresenta valores de erros percentuais menores na aplicação do impulso atmosférico reduzido.

O comparativo das formas de onda dos modelos π -Capacitivo e π -RLC na simulação com aplicação do impulso atmosférico pleno de 100 kV de pico, pode ser observado na Figura 55, a seguir.

Figura 55 – Respostas da simulação aplicando o impulso pleno 100 kV, com ajustes de R_f e R_t 

Fonte: Do autor

Novamente a simples análise das formas de onda da Figura 55, não é capaz de indicar se os modelos replicam a forma de onda do ensaio, para uma análise consistente são apresentadas as Tabelas 13 e 14, para uma análise quantitativa.

Tabela 13 – Comparativo Ensaio X Simulação modelo π -capacitivo.

IMPULSO PLENO DE 100 kV				
	Definição	Simulação	Ensaio	Erro (%)
V _{pk}	Tensão de pico (peak)	95,54 kV	98,55 kV	3,0427
T1	Tempo de frente	1,632 μ s	1,586 μ s	2,8439
T2	Tempo de cauda	51,430 μ s	49,427 μ s	3,8946

Fonte: Do autor

Tabela 14 – Comparativo Ensaio X Simulação modelo π -RLC.

IMPULSO PLENO 100kV				
	Definição	Simulação	Ensaio	Erro (%)
V _{pk}	Tensão de pico (peak)	96,59 kV	98,44 kV	1,9225
T1	Tempo de frente	1,539 μ s	1,586 μ s	3,0491
T2	Tempo de cauda	47,660 μ s	49,427 μ s	3,7075

Fonte: Do autor

Novamente os erros percentuais menores, alcançados pelo modelo π -RLC, indicam que este replica com mais fidelidade e precisão o comportamento do transformador de distribuição do ensaio. Pode-se observar que o maior erro percentual desse modelo foi de 3,7075% no tempo de cauda da onda, comparado ao valor de 3,8946% do modelo π -Capacitivo também no tempo de cauda, no geral, o modelo π -RLC apresenta erros percentuais menores na aplicação do impulso atmosférico pleno.

5 CONCLUSÃO

A utilização dos modelos de equipamentos de sistemas elétricos de potência para simulação em ambientes virtuais, como o ATP, auxilia na análise dos resultados obtidos em ensaios de alta tensão. Por outro lado, a obtenção de modelos que retratem o comportamento destes equipamentos não é uma tarefa das mais simples, ainda mais para um dispositivo complexo como o transformador em estudos de transitórios eletromagnéticos.

Alguns modelos utilizados nesta dissertação (π -capacitivo e π -RLC) mostram que a inclusão de elementos indutivos, capacitivos e resistivos acaba retratando melhor certos comportamentos do transformador, para determinadas finalidades, neste caso para ensaios de impulso atmosférico ou impulso em Alta Tensão. A simulação computacional, embora seja uma ferramenta valiosa para a obtenção de resultados consistentes a serem comparados com os ensaios provenientes de testes laboratoriais, no atual estágio de desenvolvimento, em especial para o transformador que corresponde a um equipamento bastante complexo com vários tipos de transitórios associados ao seu comportamento operacional, não é ainda capaz de retratar todas as características de um ensaio real na prática, como pode ser observado no comparativo das formas de onda apresentadas nesta dissertação.

Fabricantes de transformadores utilizam ferramentas sofisticadas para tratar os fenômenos transitórios, internamente ao equipamento em suas bobinas e espiras, enquanto modelos que consideram os efeitos ressonantes na impedância característica do transformador, derivados da geometria do equipamento, estão sendo pesquisados e desenvolvidos. Entretanto, com a atual tecnologia, somente uma parcela dos complexos fenômenos pode ser modelada para aplicação em simulações computacionais e ainda assim, estes restritos a limitadas faixas de frequência.

Assim sendo, o trabalho de elaboração de modelos computacionais cada vez mais completos para a representação dos transformadores, especificamente para os complexos estudos de transitórios de alta frequência, permitirá executar cálculos que se aproximem mais da realidade. Todavia, é preciso analisar a consistência do modelo, neste trabalho a análise das Tabelas 11, 12, 13 e 14 especificamente na coluna referente ao erro percentual mostra que os dois modelos abordados são consistentes para análises e estudos do comportamento de transformadores de distribuição quando submetidos a sobretensões de frente rápida, como na incidência de descargas atmosféricas, nesta situação as Tabelas 15 e 16 mostram que o modelo π -RLC mostra-se mais adequado na realização das simulações. Elaborar novos modelos aprimorados, com a inclusão de mais detalhes construtivos, se apresenta como um desafio no horizonte na pesquisa de modelagem de transformadores, havendo ainda muitas questões a serem pesquisadas como na representação de falhas internas em softwares como o ATP.

Tabela 15 – Comparativo π -Capacitivo X π -RLC – 50kV.

IMPULSO REDUZIDO 50 kV			
	Definição	Erro (%) – π-Capacitivo	Erro (%) - π-RLC
V _{pk}	Tensão de pico (peak)	1,1777	0,66707
T1	Tempo de frente	4,0106	6,4833
T2	Tempo de cauda	9,5363	2,0860

Fonte: Do autor

Tabela 16 – Comparativo π -Capacitivo X π -RLC – 100 kV.

IMPULSO REDUZIDO 100 kV			
	Definição	Erro (%) – π-Capacitivo	Erro (%) - π-RLC
V _{pk}	Tensão de pico (peak)	3,0427	1,9225
T1	Tempo de frente	2,8439	3,0491
T2	Tempo de cauda	3,8946	3,7075

Fonte: Do autor

Este trabalho resultou na publicação de um artigo, de mesmo título, apresentado na *13th International Conference on Industry Applications (INDUSCON)*, realizado em novembro de 2018 na cidade de São Paulo.

5.1 PROPOSTAS PARA TRABALHOS FUTUROS

A partir desta dissertação, pode-se estabelecer novos trabalhos que busquem a continuidade da pesquisa de ensaios de transformadores em alta tensão. Os principais deles que podem ser destacados são:

- 1- O aprimoramento e a concepção de novos modelos, através da inclusão de novos parâmetros e análises, para representação do transformador, a serem inseridos no ATP para estudos de transitórios rápidos;
- 2- Análise de quais aspectos influenciam mais na caracterização circuital adequada de cada modelo;
- 3- O estudo de como os impulsos de corrente afetam o sistema de isolamento deste equipamento,
- 4- Estratégias, baseadas em inteligência computacional para otimização, diagnóstico, classificação podem ser adotadas para o aperfeiçoamento de tais modelos. Empregando novos softwares que sejam capazes de aprender e aprimorar os modelos, aplicando redes neurais inteligentes.

REFERÊNCIAS BIBLIOGRÁFICAS

GREENWOOD, A. N., *Electrical Transients in Power Systems*. 2.ed, John Wiley & Sons, New York, 1991.

COLTMAN, J. W. *The Transformer*. IEEE Industry Application Magazine. January / February, 2002.

ZUPAN, T.; TRKULJA, B.; Stih, Z. Power transformer winding model for lightning impulse testing ,4th Intenational Colloquium “Transformer Research and Asset Management” *Procedia Engineering* 202 (2017) pp.297-304.

BLUME, L.F. ; BOYAJIAN, A. Abnormal Voltages Within Transformers. *AIEE Transactions*, New York, vol. 38 , pp. 577-620, Feb. 1919.

BEWLEY, L. V. *Travelling Waves on Transmission Systems*. 2.ed. New York: John Wiley & Sons, 1951.

LAVERS, J. D.; LAVERS, E. D. 2D vs. 3D Models to Predict Equivalent Circuit Parameters for High Frequency Transformers. In: *MAGNETICS CONFERENCE, 2002 - INTERMAG Europe 2002* (Apr.-May 2002: Amsterdam). Digest of Technical Proceeding. Amsterdam, pp. DQ7

KHAN, S. H.; EL-SHAWISH, J. M.; GRATTAN, K. T. V. Finite Element Modeling of Saturation and Eddy Current Effects in Commercial Variable Transformers. *IEEE Transactions on Magnetics*, New York, Vol. 37, Issue 4, p. 2783-2786, Jul. 2001.

ZHOU, L.M.; BOGGS, S. Effect of High Frequency Cable Attenuation on Lightning-Induced Overvoltages at Transformers. In : *RURAL ELECTRIC POWER CONFERENCE 2002 - IEEE* (Jul. 2002 : Colorado Springs). Proceedings. Colorado Springs, 2002. Paper No. 02 A3. p. A3-A3.7

ISHIKAWA, Y.; YAMADA, T. ; NAKAZAWA. H. ; HIRATSUKA, M. The Study of the Oscillatory Lightning Surge in Transformers and the Calculation Method of its Frequency. In : *POWER ENGINEERING SOCIETY WINTER MEETING, 2000*, (Jun. 2000: Galaway, Ireland). Proceedings. Galaway, Ireland, 2000. Vol. 3, p. 2171-2175.

ROSALES-ÁVILA, J. ; ALVARADO, L. F. A Non-Linear Frequency Dependent Transformer Model for Electromagnetic Transient Studies in Power Systems. *IEEE Transactions on PAS*, Vol. PAS-101, No. 11, p. 4281-4288, Nov. 1982.

MAZUR, A. ; KERSZENBAUM, I. ; FRANK, J. Maximum Insulation Stresses under Transient Voltages in the HV Barrel Type Winding of Distribution and Power Transformers. *IEEE Transactions on Industry Application*, Vol. 24, p. 427-433, May/Jun. 1988.

PAUL, D. Failure Analysis of Dry-Type Power Transformer. *IEEE Transactions on Industry Applications*, Vol. 37, No. 3, May/Jun. 2001.

ASSOCIAÇÃO BRASILEIRA DE NORMAS TÉCNICAS (ABNT). **NBR IEC 60060-1**: Técnicas de ensaios elétricos de alta tensão – Parte 1: Definições gerais e requisitos de ensaios. Rio de Janeiro, 2013.

ASSOCIAÇÃO BRASILEIRA DE NORMAS TÉCNICAS (ABNT). **NBR IEC 60060-2:** Técnicas de ensaios elétricos de alta tensão – Parte 2: Sistemas de medição. Rio de Janeiro, 2016.

ASSOCIAÇÃO BRASILEIRA DE NORMAS TÉCNICAS (ABNT). **NBR 5356-3:** Transformadores de Potência – Parte 3: Níveis de isolamento, ensaios dielétricos e espaçamentos externos em ar. Rio de Janeiro, 2008.

ASSOCIAÇÃO BRASILEIRA DE NORMAS TÉCNICAS (ABNT). **NBR 5356-4:** Transformadores de Potência – Parte 4: Guia para ensaio de impulso atmosférico e de manobra para transformadores e reatores. Rio de Janeiro, 2008.

ASSOCIAÇÃO BRASILEIRA DE NORMAS TÉCNICAS (ABNT). **NBR 6939:** Coordenação do isolamento – Procedimento. Rio de Janeiro, 2000.

BARRADAS, R. P. S.; NUNES, M. V. A.; TUMA, E. T. Simulação de um circuito Glaninger nos ensaios de impulso de tensão em transformadores de baixa indutância utilizando o programa ATP para o Laboratório de Alta Tensão da UFPA. In: IEEE/IAS International Conference on Industry Applications, 12., 2016, Curitiba.

D'AJUZ, A. et al. **Transitórios elétricos e coordenação de isolamento – aplicação em sistemas de potência de alta tensão.** Rio de Janeiro, FURNAS, Editora da Universidade Federal Fluminense, 1987.

AGUADO, M.; HERMOSO, B.; SENOSIAN, V.; Martinez Cid; P. A simplified distribution transformer model for calculating transferred. In: INTERNATIONAL CONFERENCE ON LIGHTNING PROTECTION, 26., Cracow, 2002. **Proceedings. ICLP 2002.** Cracow: Association of Polish Electrical Engineers, 2002 p. 435-440.

BASSI, W. **Estudo de surtos em redes secundárias de distribuição devido a descargas atmosféricas diretas na rede primária.** 1999. 135p. Dissertação (Mestrado em Engenharia Elétrica) – Escola Politécnica de, Universidade de São Paulo. São Paulo, 1999.

HAUSCHILD, W.; LEMKE, E. **High-Voltage Test and Measuring Techniques.** Dresden: Springer, 2014. 518 p.

SCHON, K. **High Impulse Voltage and Current Measuring Techniques.** Braunschweig: Springer, 2013. 272p.

IEEE Working Group 15.08.09, Modeling and Analysis of System Transients Using Digital Programs, Piscataway: IEEE PES Special Publication, 1998.

Martinez-Velasco, J.A. Computer Analysis of Electrical Power System Transients: Selected Readings, Piscataway: IEEE Press, 1997.

Dommel, H. W. Electromagnetic Transients Program Reference Manual, Department of Electrical Engineering, The University of British Columbia, Vancouver, 1996.

E. A. Araújo, W. L. A. Neves, Cálculo de Transitórios Eletromagnéticos em Sistemas de Energia. Belo Horizonte: Editora UFMG, 2005.

Fernandes, A. B. Linhas de Transmissão: Um Modelo no Domínio de Fases Preciso e Eficiente, Tese de Doutorado, Universidade Federal da Paraíba, Campina Grande, Brasil, 2001.

Marx, E. (1952). HV test practicals/Hochspannungspraktikum (2nd Edn, in German). Berlin: Springer.